

PLQE

Un riduttore semplice da montare che assorbe forze elevate con una generazione di calore ridotta

Il nostro riduttore **PLQE** è semplice e performante. Può essere collegato direttamente al vostro impianto, senza flangia intermedia. I cuscinetti a sfere di maggiori dimensioni della flangia di uscita permettono l'assorbimento di forze radiali e assiali più elevate. Grazie al suo buon rendimento funziona sempre con affidabilità anche in cicli produttivi gravosi.

Le réducteur planétaire facile à monter, qui absorbe des forces élevées tout en dégageant peu de chaleur

Notre **PLQE** est simple et performant. Il peut être directement lié à votre installation sans bride intermédiaire. Les roulements à billes à gorge plus grands au niveau de l'entraînement permettent de supporter des forces axiales et radiales plus importantes. Grâce à son bon rendement, il est toujours fiable même dans des cycles de production exigeants.

Coppia nominale
Couple nominal de sortie **5 - 260 Nm**

Forza radiale
Force radiale **390 - 2950 N**

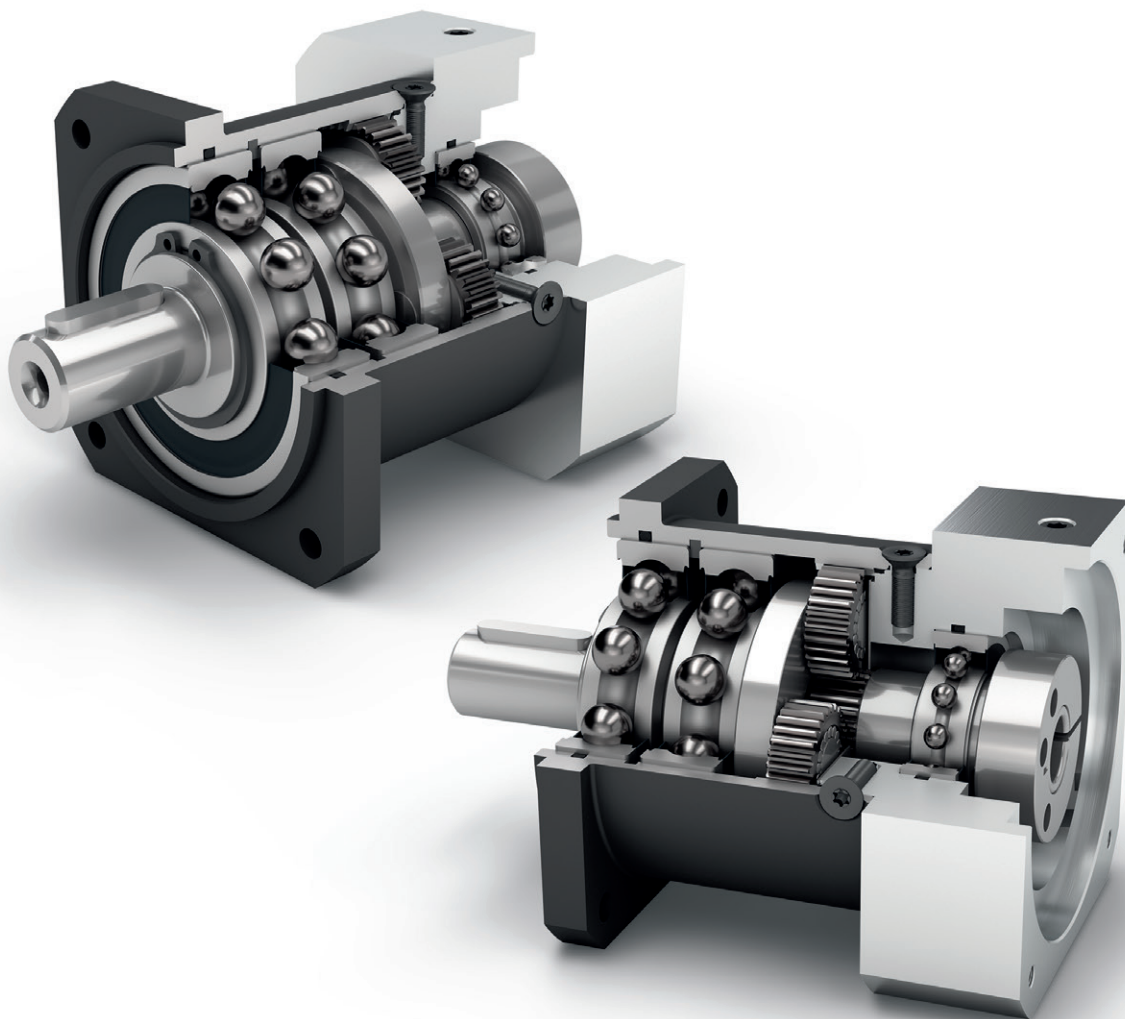
Forza assiale
Force axiale **620 - 2500 N**

Gioco torsionale
Jeu **7 - 15 arcmin**

Grado di protezione
Type de protection **IP54**

Taglie
Tailles

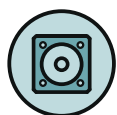




Economy Line
Economy Line



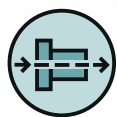
Senso di rotazione nella stessa direzione
Sens de rotation identique



Flangia di uscita quadrata
Bride de sortie carrée



Grande varietà di rapporti di riduzione da $i=3$ a $i=512$
Large plage de rapports de démultiplication de $i=3$ à $i=512$



Riduttori coassiali
Réducteur coaxial



A dentatura diritta
Denture droite



Cuscinetti a sfere rinforzati
Roulements à billes à gorges renforcés



Portasatelliti in esecuzione a disco
Porte-satellites en exécution à disque

Spiegazioni dettagliate delle caratteristiche tecniche da pagina 173.

Voir les explications détaillées des caractéristiques techniques à partir de la page 173.

PLQE

Code	Caratteristiche del riduttore	Caractéristiques du réducteur			PLQE040	PLQE060	PLQE080	PLQE120	p ⁽¹⁾
	Durata (L _{10h})	Durée de vie (L _{10h})	t _L	h	30.000				
	Rendimento a pieno carico ⁽²⁾	Rendement à pleine charge ⁽²⁾	η	%	98				1
					97				2
					92				3
	Temperatura di esercizio min.	Température d'utilisation mini	T _{min}	°C	-25				
	Temperatura di esercizio max.	Température d'utilisation maxi	T _{max}		90				
	Grado di protezione	Classe de protection			IP54				
S	Lubrificazione standard	Lubrifiant standard			Grasso (lubrificazione a vita) / Graisse (lubrification à vie)				
F	Lubrificazione per uso alimentare	Lubrifiant industrie alimentaire			Grasso (lubrificazione a vita) / Graisse (lubrification à vie)				
L	Lubrificazione per basse temperature ⁽³⁾	Lubrifiant basse température ⁽³⁾			Grasso (lubrificazione a vita) / Graisse (lubrification à vie)				
	Posizione di montaggio	Position de montage			qualsiasi / toutes				
S	Gioco standard	Jeu standard	j _i	arcmin	< 15	< 10	< 7	< 7	1
					< 19	< 12	< 9	< 9	2
					< 22	< 15	< 11	< 11	3
	Rigidità torsionale ⁽²⁾	Rigidité torsionnelle ⁽²⁾	C _G	Nm / arcmin	1,2 - 2,2	2,8 - 4,0	8,5 - 12,6	14,0 - 18,5	1
					1,4 - 2,5	3,3 - 4,1	9,4 - 13,3	15,6 - 19,0	2
					1,5 - 2,6	3,3 - 4,1	9,4 - 13,4	15,6 - 19,0	3
	Peso del riduttore ⁽²⁾	Poids du réducteur ⁽²⁾	m _G	kg	0,4	1,1	2,7 - 2,9	6,4 - 6,5	1
					0,5	1,3	3,4 - 3,5	8,1 - 8,3	2
					0,6	1,5	3,9 - 4,0	9,9 - 10,1	3
S	Trattamento standard	Surface standard			Carcassa: Acciaio – trattata a caldo e post-ossidata (nero) Carter : Acier – traité thermique et post-oxydation (noir)				
	Rumorosità ⁽⁴⁾	Niveau sonore ⁽⁴⁾	Q _G	dB(A)		58	60	65	
	Coppia di ribaltamento max sulla flangia in ingresso del riduttore ⁽⁵⁾	Couple du basculement maxi en fonction de la bride d'entrée du réducteur ⁽⁵⁾	M _b	Nm		12	16	40	

Carico sull'albero del riduttore	Contrainte de l'arbre de sortie			PLQE040	PLQE060	PLQE080	PLQE120	p ⁽¹⁾
Forza radiale per 20.000 h ⁽⁶⁾⁽⁷⁾	Force radiale pour 20.000 h ⁽⁶⁾⁽⁷⁾	F _{r20.000 h}	N	250 - 390	900	2050	2950	
Forza assiale per 20.000 h ⁽⁶⁾⁽⁷⁾	Force axiale pour 20.000 h ⁽⁶⁾⁽⁷⁾	F _{a20.000 h}		620	1000	2500	2500	
Forza radiale per 30.000 h ⁽⁶⁾⁽⁷⁾	Force radiale pour 30.000 h ⁽⁶⁾⁽⁷⁾	F _{r30.000 h}		250 - 340	700	1700	2400	
Forza assiale per 30.000 h ⁽⁶⁾⁽⁷⁾	Force axiale pour 30.000 h ⁽⁶⁾⁽⁷⁾	F _{a30.000 h}		620	800	2000	2100	
Forza radiale massima ⁽⁷⁾⁽⁸⁾	Force radiale maximale ⁽⁷⁾⁽⁸⁾	F _{r Stat}		520	1500	2500	4000	
Forza assiale massima ⁽⁷⁾⁽⁸⁾	Force axiale maximale ⁽⁷⁾⁽⁸⁾	F _{a Stat}		620	1950	3800	3800	
Coppia di ribaltamento per 20.000 h ⁽⁶⁾⁽⁸⁾	Couple de renversement pour 20.000 h ⁽⁶⁾⁽⁸⁾	M _{K20.000 h}	Nm	7 - 10	37	101	232	
Coppia di ribaltamento per 30.000 h ⁽⁶⁾⁽⁸⁾	Couple de renversement pour 30.000 h ⁽⁶⁾⁽⁸⁾	M _{K30.000 h}		7 - 9	29	84	188	

Momento d'inerzia	Moment d'inertie			PLQE040	PLQE060	PLQE080	PLQE120	p ⁽¹⁾
Momento d'inerzia ⁽²⁾	Moment d'inertie de masse ⁽²⁾	J	kgcm ²	0,015 - 0,029	0,066 - 0,142	0,371 - 0,783	1,381 - 2,393	1
				0,015 - 0,026	0,066 - 0,123	0,366 - 0,625	1,414 - 2,292	2
				0,015 - 0,025	0,066 - 0,076	0,365 - 0,590	1,413 - 2,196	3

⁽¹⁾ Numero stadi riduttore

⁽²⁾ I valori dipendenti dal rapporto di riduzione sono disponibili nel Tec Data Finder sul sito www.neugart.com

⁽³⁾ T_{min} = -40°C. Temperatura di esercizio ottimale max. 50°C

⁽⁴⁾ Livello di rumorosità a 1 m di distanza; misurato ad un nr. di giri pari a n₁=3000 min⁻¹ senza carico; i=5

⁽⁵⁾ Peso motore max* in kg = 0.2 x M_b / Lunghezza motore in m
* con distribuzione simmetrica della massa del motore
* con posizione di montaggio orizzontale e statica

⁽⁶⁾ I dati si riferiscono a un numero di giri dell'albero di uscita pari a n₂=100 min⁻¹

⁽⁷⁾ Riferito al centro dell'albero di uscita

⁽⁸⁾ Valori differenti (parzialmente superiori in caso di variazioni di T_{2N}, F_r, F_a nonché di ciclo e durata dei cuscinetti. Dimensionamento ottimale per la singola applicazione con NCP - www.neugart.com

⁽¹⁾ Nombre d'étage

⁽²⁾ Les différentes valeurs de rapports sont disponibles dans Tec Data Finder à l'adresse - www.neugart.com

⁽³⁾ T_{min} = -40°C. Température optimale d'utilisation : 50°C maxi

⁽⁴⁾ Niveau sonore à une distance de 1 m, mesuré sans charge à une vitesse d'entrée de n₁=3000 min⁻¹; i=5

⁽⁵⁾ Poids du moteur maxi* en kg = 0.2 x M_b / Longueur du moteur en m
* Pour une répartition symétrique du poids du moteur

* Pour une position de montage horizontale et fixe

⁽⁶⁾ Les valeurs se réfèrent à une vitesse de l'arbre de sortie de n₂=100 min⁻¹

⁽⁷⁾ S'agissant du centre de l'arbre de sortie

⁽⁸⁾ Autres valeurs (parfois plus élevées) en cas de modification sur T_{2N}, F_r, F_a, cycle et durée de vie. Configuration spécifique à l'application avec NCP - www.neugart.com

Coppia in uscita	Couples de sortie			PLQE040	PLQE060	PLQE080	PLQE120	i ⁽¹⁾	p ⁽²⁾
Coppia nominale in uscita ⁽³⁾⁽⁴⁾	Couple de sortie nominal ⁽³⁾⁽⁴⁾	T _{2N}	Nm	11	28	85	115	3	1
				15	38	115	155	4	
				14	40	110	195	5	
				8,5	25	65	135	7	
				6	18	50	120	8	
				5	15	38	95	10	
				16,5	44	130	210	9	2
				20	44	120	260	12	
				18	44	110	230	15	
				20	44	120	260	16	
				20	44	120	260	20	
				18	40	110	230	25	
				20	44	120	260	32	3
				18	40	110	230	40	
				7,5	18	50	120	64	
				20	44	110	260	60	
				20	44	120	260	80	
				20	44	120	260	100	
				18	44	110	230	120	3
				20	44	120	260	160	
18	40	110	230	200					
20	44	120	260	256					
18	40	110	230	320					
7,5	18	50	120	512					
Coppia in uscita max. ⁽⁴⁾⁽⁵⁾	Couple de sortie maxi ⁽⁴⁾⁽⁵⁾	T _{2max}	Nm	17,5	45	136	184	3	1
				24	61	184	248	4	
				22	64	176	312	5	
				13,5	40	104	216	7	
				10	29	80	192	8	
				8	24	61	152	10	2
				26	70	208	336	9	
				32	70	192	416	12	
				29	70	176	368	15	
				32	70	192	416	16	
				32	70	192	416	20	
				29	64	176	368	25	3
				32	70	192	416	32	
				29	64	176	368	40	
				12	29	80	192	64	
				32	70	176	416	60	
				32	70	192	416	80	
				32	70	192	416	100	3
				29	70	176	368	120	
				32	70	192	416	160	
29	64	176	368	200					
32	70	192	416	256					
29	64	176	368	320					
12	29	80	192	512					

PLQE

⁽¹⁾ Rapporto di riduzione (i=n₁/n₂)

⁽²⁾ Numero stadi riduttore

⁽³⁾ Dimensionamento ottimale per la singola applicazione con NCP – www.neugart.com

⁽⁴⁾ Valori riferiti a riduttore con chiavetta (codice „A“) per carico intermittente

⁽⁵⁾ Consentito per 30.000 giri dell'albero di uscita; vedi pagina 166

⁽¹⁾ Rapports (i=n₁/n₂)

⁽²⁾ Nombre d'étage

⁽³⁾ Configuration spécifique à l'application avec NCP – www.neugart.com

⁽⁴⁾ Valeurs pour rainure de clavette (code « A ») : pour charge dynamique

⁽⁵⁾ Admis pour 30 000 rotations de l'arbre de sortie ; voir page 167

PLQE

Coppia in uscita	Couples de sortie			PLQE040	PLQE060	PLQE080	PLQE120	i ⁽¹⁾	p ⁽²⁾
Coppia di emergenza ⁽³⁾	Couple d'arrêt d'urgence ⁽³⁾	T _{2stop}	Nm	22,5	66	180	390	3	1
				30	88	240	520	4	
				36	80	220	500	5	
				26	80	178	340	7	
				27	80	190	380	8	
				27	80	200	480	10	
				33	88	260	500	9	2
				40	88	240	520	12	
				36	88	220	500	15	
				40	88	240	520	16	
				40	88	240	520	20	
				36	80	220	500	25	
				40	88	240	520	32	3
				36	80	220	500	40	
				27	80	190	380	64	
				40	88	220	520	60	
				40	88	240	520	80	
				40	88	240	520	100	
				36	88	220	500	120	3
				40	88	240	520	160	
36	80	220	500	200					
40	88	240	520	256					
36	80	220	500	320					
27	80	190	380	512					

Velocità in ingresso	Vitesses d'entrée			PLQE040	PLQE060	PLQE080	PLQE120	i ⁽¹⁾	p ⁽²⁾
Velocità media in ingresso per T _{2N} in S1 per temperatura max consentita ⁽⁴⁾⁽⁵⁾	Vitesse d'entrée thermique moyenne à T _{2N} et S1 ⁽⁴⁾⁽⁵⁾	n _{1N}	min ⁻¹	5000	4500 ⁽⁶⁾	3400 ⁽⁶⁾	3400 ⁽⁶⁾	3	1
				5000	4500 ⁽⁶⁾	3450 ⁽⁶⁾	3500 ⁽⁶⁾	4	
				5000	4500	4000 ⁽⁶⁾	3500 ⁽⁶⁾	5	
				5000	4500	4000	3500	7	
				5000	4500	4000	3500	8	
				5000	4500	4000	3500	10	
				5000	4500	4000 ⁽⁶⁾	3500 ⁽⁶⁾	9	2
				5000	4500	4000 ⁽⁶⁾	3500 ⁽⁶⁾	12	
				5000	4500	4000	3500 ⁽⁶⁾	15	
				5000	4500	4000	3500 ⁽⁶⁾	16	
				5000	4500	4000	3500	20	
				5000	4500	4000	3500	25	
				5000	4500	4000	3500	32	3
				5000	4500	4000	3500	40	
				5000	4500	4000	3500	64	
				5000	4500	4000	3500	60	
				5000	4500	4000	3500	80	
				5000	4500	4000	3500	100	
				5000	4500	4000	3500	120	3
				5000	4500	4000	3500	160	
5000	4500	4000	3500	200					
5000	4500	4000	3500	256					
5000	4500	4000	3500	320					
5000	4500	4000	3500	512					
Velocità max in ingresso ⁽⁴⁾	Vitesse d'entrée mécanique maxi ⁽⁴⁾	n _{1Limit}	min ⁻¹	18000	13000	7000	6500		

⁽¹⁾ Rapporto di riduzione (i=n₁/n₂)

⁽²⁾ Numero stadi riduttore

⁽³⁾ Ammesso 1000 volte

⁽⁴⁾ Dimensionamento ottimale della applicazione con NCP – www.neugart.com

⁽⁵⁾ Per la definizione vedere pagina 166

⁽⁶⁾ Velocità media termica all'ingresso al 50% T_{2N} e S1 per temperatura max consentita

⁽¹⁾ Rappports (i=n₁/n₂)

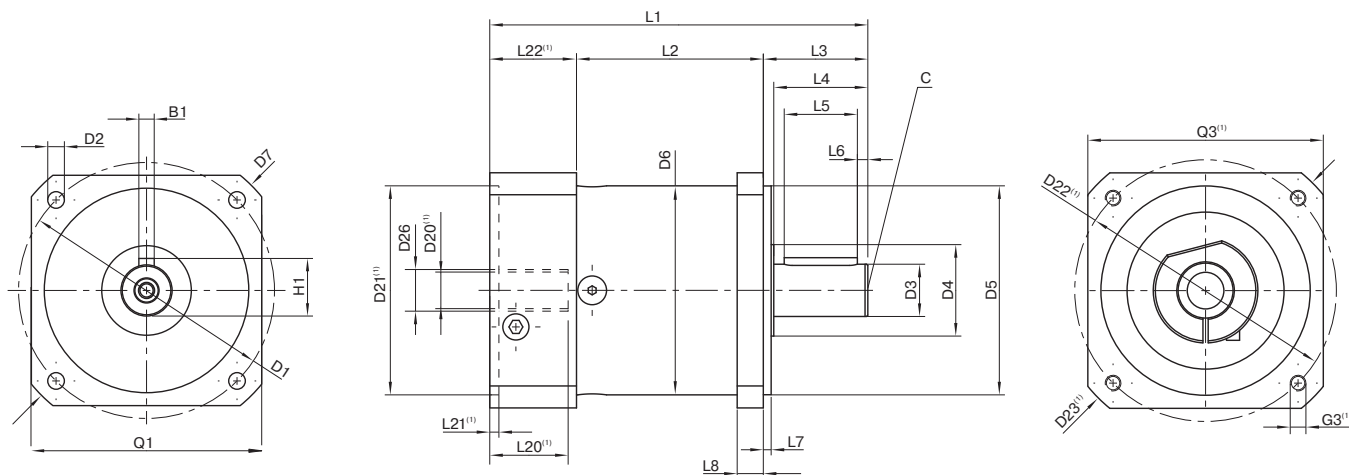
⁽²⁾ Nombre d'étage

⁽³⁾ Admis pour 1000 fois

⁽⁴⁾ Configuration de vitesse spécifique à l'application avec NCP – www.neugart.com

⁽⁵⁾ Voir page 167 pour la définition

⁽⁶⁾ Vitesse d'entrée thermique moyenne à 50% T_{2N} et S1



I dati corrispondono ad un PLQE080 / monostadio / Albero di uscita con chiave / 19 mm Calettatore / Accoppiamento motore – flangia singola / B5 Tipo di flangia motore
 La description correspond à un PLQE080 / à un étage / Arbre de sortie avec rainure de clavette / 19 mm Système de blocage / Adaptation moteur – Une pièce / B5 Moteur à bride

⁽¹⁾ Le dimensioni variano a seconda della flangia motore/riduttore. Le caratteristiche delle flange motore possono essere richiamate in modo mirato nel Tec Data Finder su www.neugart.com
⁽¹⁾ Les mesures varient avec la bride du moteur/du réducteur. Les géométries de la bride d'entrée sont disponibles pour chaque moteur dans Tec Data Finder à l'adresse www.neugart.com

Geometria ⁽²⁾	Géométrie ⁽²⁾			PLQE040	PLQE060	PLQE080	PLQE120	p ⁽³⁾	Code	
Diametro primitivo fori in uscita	Diamètre d'implantation des trous en sortie	D1		50	75	100	130			
Foro di montaggio in uscita	Perçage montage en sortie	D2	4x	3,4	5,5	6,5	8,5			
Diametro albero in uscita	Diamètre de l'arbre de sortie	D3	h7	13	16	20	25			
Diametro di centraggio in uscita	Longueur de l'arbre de sortie	D4		17	20	35	35			
Diametro centraggio in uscita	Diamètre de centrage en sortie	D5	h7	35	60	80	110			
Diametro carcassa	Diamètre du carter	D6		40	60	80	115			
Dimensione diagonale In uscita	Dimension diagonale en sortie	D7		57	92	116	145			
Sezione flangia di uscita	Section transversale de la bride en sortie	Q1	■	42	70	90	115			
Lunghezza totale minima	Longueur hors tout min.	L1		90	111	145	201,5	1		
				103	123,5	162,5	229,5	2		
				115,5	136	180	257	3		
Lunghezza carcassa	Longueur du carter	L2		35,5	55	71	99	1		
				48,5	67,5	89	127	2		
				61	80,5	106,5	154,5	3		
Lunghezza albero in uscita	Longueur de l'arbre en sortie	L3		26	32	40	55			
Profondità centraggio in uscita	Profondeur du centrage en sortie	L7		5,5	3	3	4			
Spessore flangia in uscita	Épaisseur de la bride en sortie	L8		7	10	10	15			
Diametro albero motore j6/k6	Diamètre de l'arbre moteur j6/k6	D20		Ulteriori informazioni sono riportate a pagina 163/164 Pour en savoir plus, rendez-vous à la page 163/164						
Diametro calettatore in ingresso	Diamètre d'implantation des trous en entrée	D26								
Albero di uscita con chiave (DIN 6885-1)	Arbre de sortie avec rainure de clavette (DIN 6885-1)			A 5x5x14	A 5x5x20	A 6x6x28	A 8x7x40			
Larghezza chiave (DIN 6885-1)	Largeur de la rainure de clavette (DIN 6885-1)	B1		5	5	6	8		A	
Altezza albero con chiave (DIN 6885-1)	Hauteur de l'arbre avec clavette (DIN 6885-1)	H1		15	18	22,5	28			
Lunghezza albero fino allo spallamento	Longueur de l'arbre à partir de l'épaule	L4		18	28	36	50			
Lunghezza chiave	Longueur de la rainure de clavette	L5		14	20	28	40			
Distanza da estremità albero	Distance à partir de l'extrémité de l'arbre	L6		2	4	4	5			
Foro di centraggio (DIN 332, forma DR)	Perçage central (DIN 332, type DR)	C			M4x10	M5x12,5	M6x16	M10x22		
Albero di uscita liscio	Arbre de sortie lisse									
Lunghezza albero fino allo spallamento	Longueur de l'arbre à partir de l'épaule	L4		18	28	36	50		B	

⁽²⁾ Le dimensioni sono in mm
⁽³⁾ Numero stadi riduttore

⁽²⁾ Les dimensions en mm
⁽³⁾ Nombre d'étage