



WGN

Il riduttore angolare a dentatura ipoide con albero cavo – dal montaggio silenzioso e ad accoppiamento dinamico

Il funzionamento del riduttore angolare con albero cavo **WGN** è estremamente silenzioso. Al tempo stesso la dentatura ipoide aumenta la qualità della superficie del vostro pezzo in lavorazione. Si può collegare direttamente all'applicazione con un disco di serraggio – la procedura è semplice, sicura e si aprono nuove possibilità in termini di struttura.

Le réducteur d'angle à denture hypoïde avec arbre creux – silencieux et à montage par friction

Notre **WGN** est un réducteur d'angle à arbre creux particulièrement silencieux. Simultanément, la denture hypoïde augmente la qualité de la surface de votre pièce. Grâce à une frette de serrage, il peut être raccordé directement à l'application – une solution simple et sûre qui vous offre de nouvelles opportunités de conception.

Coppia nominale
Couple nominal de sortie **22 - 320 Nm**

Forza radiale
Force radiale **2700 - 10000 N**

Forza assiale
Force axiale **4300 - 14500 N**

Gioco torsionale
Jeu **5 arcmin**

Grado di protezione
Type de protection **IP65**

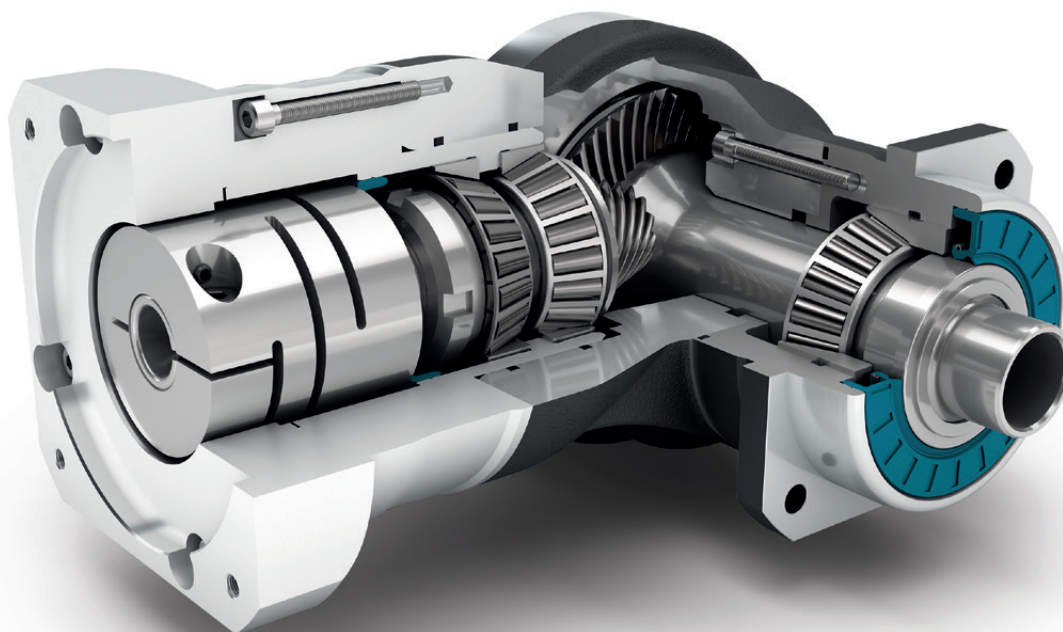
Taglie
Tailles

70

90

115

142



Precision Line
Precision Line



Riduttori angolari
Réducteur d'angle



Livello angolare a dentatura ipoide
Section angulaire à denture hypoïde



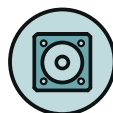
Cuscinetti a rulli conici precaricati
Roulements à rouleaux coniques précontraints



Centraggio extra-lungo su flangia di uscita
Très long collier de centrage en sortie



Senso di rotazione in direzione contraria
Sens de rotation inverse



Flangia di uscita quadrata
Bride de sortie carrée



Anello di tenuta per albero radiale
Bague d'étanchéité radiale pour arbres



Albero cavo per calettatore
con disco di serraggio
Arbre creux pour accouplement
avec frette de serrage

Spiegazioni dettagliate delle caratteristiche tecniche da pagina 173.

Voir les explications détaillées des caractéristiques techniques à partir de la page 173.

Code	Caratteristiche del riduttore	Caractéristiques du réducteur			WGN070	WGN090	WGN115	WGN142	p ⁽¹⁾
	Durata (L _{10h})	Durée de vie (L _{10h})	t _L	h	20.000				
	Durata a T _{2N} x 0,88	Durée de vie à T _{2N} x 0,88			30.000				
	Rendimento a pieno carico ⁽²⁾	Rendement à pleine charge ⁽²⁾	η	%	95				
	Temperatura di esercizio min.	Température d'utilisation mini	T _{min}	°C	-25				
	Temperatura di esercizio max.	Température d'utilisation maxi	T _{max}		90				
	Grado di protezione	Classe de protection	IP65						
S	Lubrificazione standard	Lubrifiant standard	Olio (lubrificazione a vita) / Huile (lubrification à vie)						
F	Lubrificazione per uso alimentare	Lubrifiant industrie alimentaire	Olio (lubrificazione a vita) / Huile (lubrification à vie)						
	Posizione di montaggio	Position de montage	qualsiasi / toutes						
S	Gioco standard	Jeu standard	j _i	arcmin	< 5				
R	Gioco ridotto	Jeu réduit			-				
	Rigidità torsionale ⁽²⁾	Rigidité torsionnelle ⁽²⁾	c _g	Nm / arcmin	1,6 - 2,2	4,2 - 5,7	9,2 - 12,4	23,5 - 31,5	
	Peso del riduttore ⁽²⁾	Poids du réducteur ⁽²⁾	m _G	kg	3,2 - 3,3	5,1 - 5,6	10,9	23,3 - 23,8	
S	Trattamento standard	Surface standard	Carcassa angolare: Alluminio - anodizzato (nero) Renvoi d'angle : Aluminium - anodisé (noir)						
	Rumorosità ⁽³⁾	Niveau sonore ⁽³⁾	Q _g	dB(A)	66	67	68	70	
	Coppia di ribaltamento max sulla flangia in ingresso del riduttore ⁽⁴⁾	Couple du basculement maxi en fonction de la bride d'entrée du réducteur ⁽⁴⁾	M _b	Nm	12	25,5	53	120	

Carico sull'albero del riduttore	Contrainte de l'arbre de sortie			WGN070	WGN090	WGN115	WGN142	p ⁽¹⁾
Forza radiale per 20.000 h ⁽⁵⁾⁽⁶⁾	Force radiale pour 20.000 h ⁽⁵⁾⁽⁶⁾	F _{r20.000h}	N	2700	4000	6500	10000	
Forza assiale per 20.000 h ⁽⁵⁾⁽⁶⁾	Force axiale pour 20.000 h ⁽⁵⁾⁽⁶⁾	F _{a20.000h}		4300	5900	7000	14500	
Forza radiale per 30.000 h ⁽⁵⁾⁽⁶⁾	Force radiale pour 30.000 h ⁽⁵⁾⁽⁶⁾	F _{r30.000h}		2700	4000	6500	10000	
Forza assiale per 30.000 h ⁽⁵⁾⁽⁶⁾	Force axiale pour 30.000 h ⁽⁵⁾⁽⁶⁾	F _{a30.000h}		3700	5200	6100	12000	
Forza radiale massima ⁽⁶⁾⁽⁷⁾	Force radiale maximale ⁽⁶⁾⁽⁷⁾	F _{rStat}		2700	4000	6500	10000	
Forza assiale massima ⁽⁶⁾⁽⁷⁾	Force axiale maximale ⁽⁶⁾⁽⁷⁾	F _{aStat}		4300	5900	7000	14500	
Coppia di ribaltamento per 20.000 h ⁽⁵⁾⁽⁷⁾	Couple de renversement pour 20.000 h ⁽⁵⁾⁽⁷⁾	M _{K20.000h}	Nm	252	442	970	1505	
Coppia di ribaltamento per 30.000 h ⁽⁵⁾⁽⁷⁾	Couple de renversement pour 30.000 h ⁽⁵⁾⁽⁷⁾	M _{K30.000h}		252	442	970	1505	

Momento d'inerzia	Moment d'inertie			WGN070	WGN090	WGN115	WGN142	p ⁽¹⁾
Momento d'inerzia ⁽²⁾	Moment d'inertie de masse ⁽²⁾	J	kgcm ²	0,502 - 0,834	1,018 - 1,417	4,805 - 6,111	12,934 - 18,905	

(1) Numero stadi riduttore

(2) I valori dipendenti dal rapporto di riduzione sono disponibili nel Tec Data Finder sul sito www.neugart.com

(3) Livello di rumorosità a 1 m di distanza; misurato ad un nr. di giri pari a n₁=3000 min⁻¹ senza carico; i=5

(4) Peso motore max* in kg = 0,2 x M_b / Lunghezza motore in m
* con distribuzione simmetrica della massa del motore
* con posizione di montaggio orizzontale e statica

(5) I dati si riferiscono a un numero di giri dell'albero di uscita pari a n₂=100 min⁻¹

(6) Riferito al centro dell'albero di uscita

(7) Valori differenti (parzialmente superiori in caso di variazioni di T_{2N}, F_r, F_a nonché di ciclo e durata dei cuscinetti. Dimensionamento ottimale per la singola applicazione con NCP - www.neugart.com

(1) Nombre d'étage

(2) Les différentes valeurs de rapports sont disponibles dans Tec Data Finder à l'adresse - www.neugart.com

(3) Niveau sonore à une distance de 1 m, mesuré sans charge à une vitesse d'entrée de n₁=3000 min⁻¹; i=5

(4) Poids du moteur maxi* en kg = 0,2 x M_b / Longueur du moteur en m
* Pour une répartition symétrique du poids du moteur
* Pour une position de montage horizontale et fixe

(5) Les valeurs se réfèrent à une vitesse de l'arbre de sortie de n₂=100 min⁻¹

(6) S'agissant du centre de l'arbre de sortie

(7) Autres valeurs (parfois plus élevées) en cas de modification sur T_{2N}, F_r, F_a, cycle et durée de vie. Configuration spécifique à l'application avec NCP - www.neugart.com

Coppia in uscita	Couples de sortie			WGN070	WGN090	WGN115	WGN142	i ⁽¹⁾	p ⁽²⁾
Coppia nominale in uscita ⁽³⁾	Couple de sortie nominal ⁽³⁾	T _{2N}	Nm	45	70	140	320	4	1
				42	70	140	280	5	
				28	51	91	189	7	
				27	50	90	180	8	
				22	40	75	160	10	
Coppia in uscita max. ⁽⁴⁾	Couple de sortie maxi ⁽⁴⁾	T _{2max}	Nm	72	112	224	512	4	
				67	112	224	448	5	
				45	82	145	302	7	
				43	80	144	288	8	
				35	64	120	256	10	
Coppia di emergenza ⁽⁵⁾	Couple d'arrêt d'urgence ⁽⁵⁾	T _{2Stop}	Nm	100	200	400	800	4	
				100	200	400	800	5	
				75	150	300	700	7	
				75	150	300	700	8	
				75	150	300	700	10	

Velocità in ingresso	Vitesses d'entrée			WGN070	WGN090	WGN115	WGN142	i ⁽¹⁾	p ⁽²⁾
Velocità media in ingresso per T _{2N} in S1 per temperatura max consentita ⁽⁴⁾⁽⁵⁾	Vitesse d'entrée thermique moyenne à T _{2N} et S1 ⁽⁴⁾⁽⁵⁾	n _{1N}	min ⁻¹	1750 ⁽⁶⁾	1700 ⁽⁶⁾	1150 ⁽⁶⁾	950 ⁽⁶⁾	4	1
				1900 ⁽⁶⁾	1850 ⁽⁶⁾	1200 ⁽⁶⁾	1000 ⁽⁶⁾	5	
				2250 ⁽⁶⁾	2200 ⁽⁶⁾	1400 ⁽⁶⁾	1200 ⁽⁶⁾	7	
				2300 ⁽⁶⁾	2200 ⁽⁶⁾	1400 ⁽⁶⁾	1200 ⁽⁶⁾	8	
				2400 ⁽⁶⁾	2350 ⁽⁶⁾	1500 ⁽⁶⁾	1300 ⁽⁶⁾	10	
Velocità max in ingresso ⁽⁴⁾	Vitesse d'entrée mécanique maxi ⁽⁴⁾	n _{1Limit}		16000	14000	9500	8000		

⁽¹⁾ Rapporto di riduzione (i=n₁/n₂)

⁽²⁾ Numero stadi riduttore

⁽³⁾ Dimensionamento ottimale per la singola applicazione con NCP – www.neugart.com

⁽⁴⁾ Consentito per 30.000 giri dell'albero di uscita; vedi pagina 166

⁽⁵⁾ Ammesso 1000 volte

⁽⁶⁾ Dimensionamento ottimale della applicazione con NCP – www.neugart.com

⁽⁷⁾ Per la definizione vedere pagina 166

⁽⁸⁾ Velocità media termica all'ingresso al 50% T_{2N} e S1 per temperatura max consentita

⁽¹⁾ Rapports (i=n₁/n₂)

⁽²⁾ Nombre d'étage

⁽³⁾ Configuration spécifique à l'application avec NCP – www.neugart.com

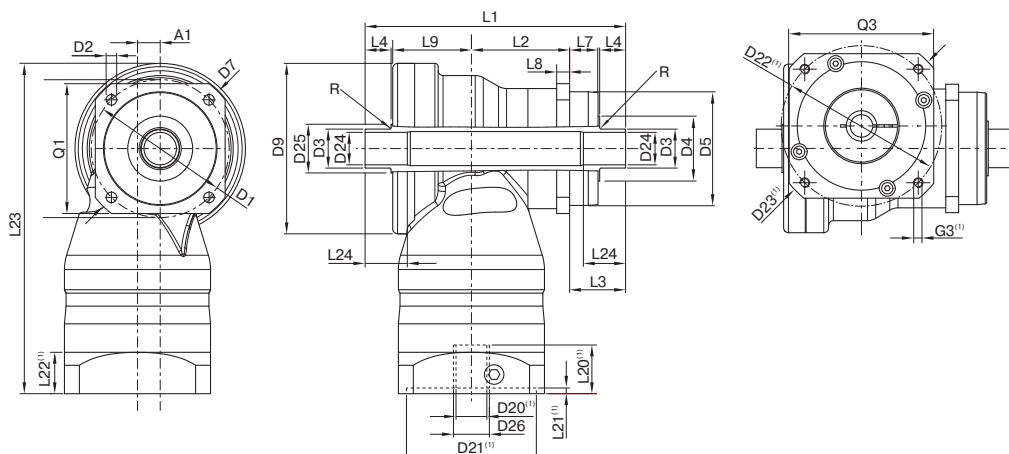
⁽⁴⁾ Admis pour 30 000 rotations de l'arbre de sortie ; voir page 167

⁽⁵⁾ Admis pour 1000 fois

⁽⁶⁾ Configuration de vitesse spécifique à l'application avec NCP – www.neugart.com

⁽⁷⁾ Voir page 167 pour la définition

⁽⁸⁾ Vitesse d'entrée thermique moyenne à 50% T_{2N} et S1



I dati corrispondono ad un WGN090 / monostadio / Albero cavo bilaterale su flangia di uscita / 19 mm Calettatore / Accoppiamento motore – 2 componenti – flangia universale circolare / B5 Tipo di flangia motore
 La description correspond à un WGN090 / à un étage / Arbre de sortie creux avec moyeu des deux côtés / 19 mm Système de blocage / Adaptation moteur – 2 pièces – Bride ronde universelle / B5 Moteur à bride

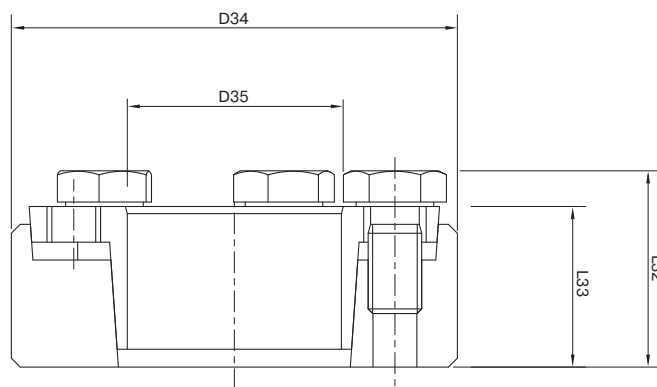
⁽¹⁾ Le dimensioni variano a seconda della flangia motore/riduttore. Le caratteristiche delle flange motore possono essere richiamate in modo mirato nel Tec Data Finder su www.neugart.com
⁽¹⁾ Les mesures varient avec la bride du moteur/du réducteur. Les géométries de la bride d'entrée sont disponibles pour chaque moteur dans Tec Data Finder à l'adresse www.neugart.com

Geometria ⁽²⁾	Géométrie ⁽²⁾			WGN070	WGN090	WGN115	WGN142	p ⁽³⁾	Code
Disassamento	Décalage d'axe	A1		10	14	20	26		
Diametro primitivo fori in uscita	Diamètre d'implantation des trous en sortie	D1		68 - 75	85	120	165		
Foro di montaggio in uscita	Perçage montage en sortie	D2	4x	5,5	6,5	9,0	11,0		
Diametro albero in uscita	Diamètre de l'arbre de sortie	D3	h8	18	24	36	50		
Diametro di centraggio in uscita	Longueur de l'arbre de sortie	D4		30	34	45	70		
Diametro centraggio in uscita	Diamètre de centrage en sortie	D5	g7	60	70	90	130		
Dimensione diagonale In uscita	Dimension diagonale en sortie	D7		92	100	140	185		
Diametro max.	Diamètre maxi	D9		86	105	120	170		
Sezione flangia di uscita	Section transversale de la bride en sortie	Q1	■	70	80	110	142		
Lunghezza carcassa	Longueur du carter	L2		46,5	60,5	73,5	76		
Lunghezza albero in uscita	Longueur de l'arbre en sortie	L3		33	34,5	48	54		
Profondità centraggio in uscita	Profondeur du centrage en sortie	L7		18	17,5	27	28		
Spessore flangia in uscita	Épaisseur de la bride en sortie	L8		7	8	10	12		
Disassamento	Longueur de décalage	L9		43	48,5	56,5	87		
Altezza totale minima	Hauteur hors tout min.	L23		179	203,5	247,5	318		
Raggio max.	Rayon maxi	R		1,5					
Diametro albero motore j6/k6	Diamètre de l'arbre moteur j6/k6	D20		Ulteriori informazioni sono riportate a pagina 163/164 Pour en savoir plus, rendez-vous à la page 163/164					
Diametro calettatore in ingresso	Diamètre d'implantation des trous en entrée	D26							
Albero cavo unilaterale su flangia di uscita	Arbre de sortie creux avec moyeu d'un côté								
Diametro albero cavo	Diamètre de l'arbre creux	D24	H6	15	20	30	40		F
Lunghezza totale	Longueur hors tout	L1		122,5	143,5	178	217		
Lunghezza albero fino allo spallamento	Longueur de l'arbre à partir de l'épaulement	L4		14	16	20	25		
Lunghezza min. accoppiamento	Longueur utile mini	L24		20	25	30	35		
Albero cavo bilaterale su flangia di uscita	Arbre de sortie creux avec moyeu des deux côtés								
Diametro albero cavo	Diamètre de l'arbre creux	D24	H6	15	20	30	40		G
Spallamento dell'albero	Longueur de l'arbre	D25		25	30	42	55		
Lunghezza totale	Longueur hors tout	L1		137,5	160,5	199	243		
Lunghezza albero fino allo spallamento	Longueur de l'arbre à partir de l'épaulement	L4		14	16	20	25		
Lunghezza min. accoppiamento	Longueur utile mini	L24		20	25	30	35		

⁽²⁾ Le dimensioni sono in mm
⁽³⁾ Numero stadi riduttore

⁽²⁾ Les dimensions en mm
⁽³⁾ Nombre d'étage

WGN Disco di serraggio
WGN Frette de serrage



Questo disco di serraggio è previsto per il collegamento ad accoppiamento dinamico fra il vostro albero della macchina e il riduttore ad albero cavo angolare WGN.

Cette frette de serrage sert à établir la jonction, par adhérence de forces, entre votre arbre machine et le réducteur à arbre creux et renvoi d'angle WGN.

				WGN070	WGN090	WGN115	WGN142
N. art.	Réf.			58365	58366	58367	58368
Diametro esterno	Diamètre extérieur	D34	mm	44	50	72	90
Diametro interno	Diamètre intérieur	D35		18	24	36	50
Lunghezza totale ⁽¹⁾	Longueur totale ⁽¹⁾	L32		19	22	27,3	31,3
Lunghezza collare ⁽¹⁾	Longueur de la bague ⁽¹⁾	L33		15	18	22	26
Taglia chiave	Calibre de clé	SW30		10	10	13	13
Numero viti di fissaggio	Nombre vis de serrage	N30		4	5	5	8
Momento d'inerzia	Moment d'inertie de masse	J	kgcm ²	0,4251	0,7831	4,212	11,55

Per l'albero di carico si consiglia una tolleranza di h6 e una rugosità superficiale di Ra < 3,2 µm. È possibile richiamare i dati CAD dal sito www.neugart.com

Pour l'arbre de charge, on recommande une tolérance de h6, ainsi qu'une rugosité de surface Ra < 3,2 µm. Les données de CAO sont disponibles à l'adresse www.neugart.com

Per il montaggio a regola d'arte del disco di serraggio vi preghiamo di utilizzare le relative istruzioni di montaggio (www.neugart.com)

Pour monter professionnellement la frette de serrage veuillez s.v.p. utiliser la notice de montage correspondante (www.neugart.com)

Dotazione

1 x Disco di serraggio (viti comprese)

Contenu de la livraison

1 x Frette de serrage (vis incluses)

⁽¹⁾ Le dimensioni seimo in condizione di seudoco

⁽¹⁾ Dimensions maximales admissibles