



WGN

Das hypoidverzahnte Winkelgetriebe mit Hohlwelle – geräuscharm und kraftschlüssig zu montieren

Unser **WGN** ist das Winkel-Hohlwellengetriebe, das besonders leise arbeitet. Gleichzeitig erhöht die Hypoidverzahnung die Qualität der Oberfläche auf Ihrem Werkstück. Mit einer Schrumpfscheibe kann es direkt an die Applikation angeschlossen werden – das ist unkompliziert, sicher und eröffnet Ihnen neue Möglichkeiten in der Konstruktion.

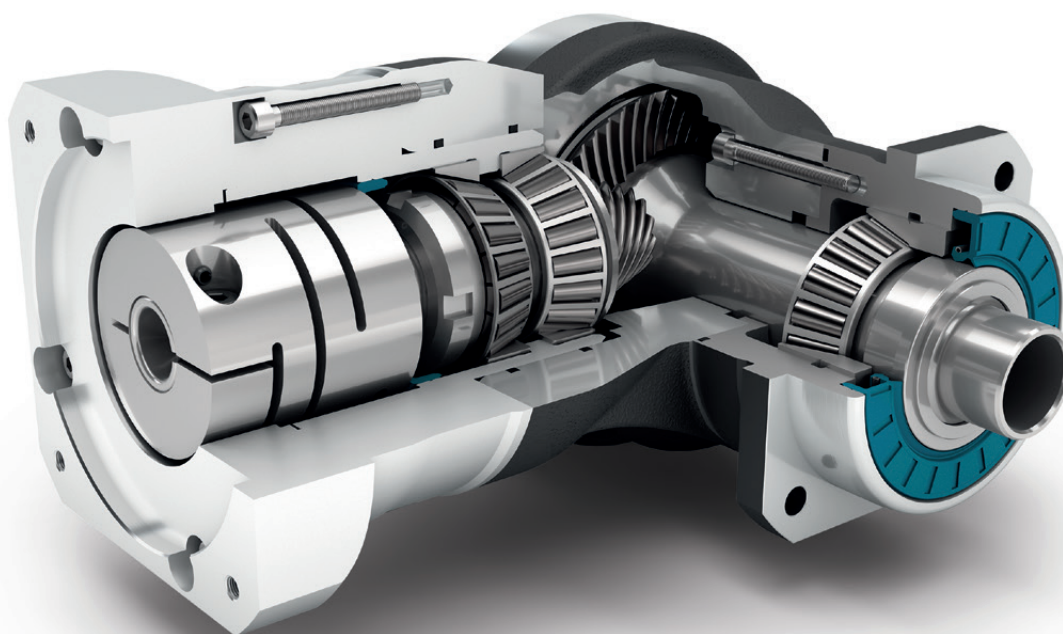
The hypoid-toothed right-angle gearbox with hollow shaft – low-noise and force-fit mounting

Our **WGN** is the right-angle hollow shaft gearbox that operates particularly quietly. At the same time, the hypoid gearing increases the quality of the surface of your workpiece. With a shrink disc, it can be connected directly to the application - this is uncomplicated, safe and opens up new design possibilities.

Nenn-Abtriebsdrehmoment Nominal output torque	22 - 320 Nm
Radialkraft Radial force	2700 - 10000 N
Axialkraft Axial force	4300 - 14500 N
Verdrehspiel Torsional backlash	5 arcmin
Schutzart Protection class	IP65

Baugrößen
Frame sizes

70	90	115	142
-----------	-----------	------------	------------



Precision Line
Precision Line



Winkelgetriebe
Right angle gearbox



Hypoidverzahnte Winkelstufe
Hypoid gear right angle stage



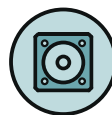
Vorgespannte Kegelrollenlager
Preloaded tapered roller bearings



Extra langer Zentrierbund am Abtrieb
Extra long centering collar



Drehrichtung gegensinnig
Counterdirectional rotation



Quadratischer Abtriebsflansch
Square type output flange



Radialwellendichtring
Rotary shaft seal



Hohlwelle für Spannsystem
mit Schrumpfscheibe
Hollow shaft for clamping system
with shrink disc

Detaillierte Erläuterungen der technischen Features ab Seite 173.
Detailed explanations of the technical features starting on page 173.

Code	Getriebekennwerte	Gearbox characteristics			WGN070	WGN090	WGN115	WGN142	p ⁽¹⁾
	Lebensdauer (L _{10h})	Service life (L _{10h})	t _L	h	20.000				
	Lebensdauer bei T _{2N} x 0,88	Service life at T _{2N} x 0,88			30.000				
	Wirkungsgrad bei Vollast ⁽²⁾	Efficiency at full load ⁽²⁾	η	%	95				
	Betriebstemperatur min.	Min. operating temperature	T _{min}	°C	-25				
	Betriebstemperatur max.	Max. operating temperature	T _{max}		90				
	Schutzart	Protection class	IP65						
S	Standard Schmierung	Standard lubrication	Öl (lebensdauer geschmiert) / Oil (lifetime lubrication)						
F	Lebensmitteltaugliche Schmierung	Food grade lubrication	Öl (lebensdauer geschmiert) / Oil (lifetime lubrication)						
	Einbaulage	Installation position	Beliebig / Any						
S	Standard Verdrehspiel	Standard backlash	j _i	arcmin	< 5				
R	Reduziertes Verdrehspiel	Reduced backlash			-				
	Verdrehsteifigkeit ⁽²⁾	Torsional stiffness ⁽²⁾	c _g	Nm / arcmin	1,6 - 2,2	4,2 - 5,7	9,2 - 12,4	23,5 - 31,5	
	Getriebebewicht ⁽²⁾	Gearbox weight ⁽²⁾	m _G	kg	3,2 - 3,3	5,1 - 5,6	10,9	23,3 - 23,8	
S	Standard Oberfläche	Standard surface	Winkelgehäuse: Aluminium – eloxiert (schwarz) Right angle housing: Aluminum – anodized (black)						
	Laufgeräusch ⁽³⁾	Running noise ⁽³⁾	Q _g	dB(A)	66	67	68	70	
	Max. Biegemoment bezogen auf den Getriebeantriebsflansch ⁽⁴⁾	Max. bending moment based on the gearbox input flange ⁽⁴⁾	M _b	Nm	12	25,5	53	120	

Abtriebswellenbelastungen	Output shaft loads				WGN070	WGN090	WGN115	WGN142	p ⁽¹⁾
Radialkraft für 20.000 h ⁽⁵⁾⁽⁶⁾	Radial force for 20,000 h ⁽⁵⁾⁽⁶⁾	F _{r20.000 h}	N		2700	4000	6500	10000	
Axialkraft für 20.000 h ⁽⁵⁾⁽⁶⁾	Axial force for 20,000 h ⁽⁵⁾⁽⁶⁾	F _{a20.000 h}			4300	5900	7000	14500	
Radialkraft für 30.000 h ⁽⁵⁾⁽⁶⁾	Radial force for 30,000 h ⁽⁵⁾⁽⁶⁾	F _{r30.000 h}			2700	4000	6500	10000	
Axialkraft für 30.000 h ⁽⁵⁾⁽⁶⁾	Axial force for 30,000 h ⁽⁵⁾⁽⁶⁾	F _{a30.000 h}			3700	5200	6100	12000	
Maximale Radialkraft ⁽⁶⁾⁽⁷⁾	Maximum radial force ⁽⁶⁾⁽⁷⁾	F _{r Stat}			2700	4000	6500	10000	
Maximale Axialkraft ⁽⁶⁾⁽⁷⁾	Maximum axial force ⁽⁶⁾⁽⁷⁾	F _{a Stat}			4300	5900	7000	14500	
Kippmoment für 20.000 h ⁽⁵⁾⁽⁷⁾	Tilting moment for 20,000 h ⁽⁵⁾⁽⁷⁾	M _{K20.000 h}	Nm		252	442	970	1505	
Kippmoment für 30.000 h ⁽⁵⁾⁽⁷⁾	Tilting moment for 30,000 h ⁽⁵⁾⁽⁷⁾	M _{K30.000 h}			252	442	970	1505	

Trägheitsmoment	Moment of inertia			WGN070	WGN090	WGN115	WGN142	p ⁽¹⁾
Massenträgheitsmoment ⁽²⁾	Mass moment of inertia ⁽²⁾	J	kgcm ²	0,502 - 0,834	1,018 - 1,417	4,805 - 6,111	12,934 - 18,905	

(1) Anzahl Getriebestufen

(2) Die übersetzungsabhängigen Werte sind im Tec Data Finder abrufbar – www.neugart.com

(3) Schalldruckpegel in 1 m Abstand; gemessen bei einer Antriebsdrehzahl von n₁=3000 min⁻¹ ohne Last; i=5

(4) Max. Motorgewicht* in kg = 0,2 x M_o / Motorlänge in m
* bei symmetrischer Motorgewichtsverteilung
* bei horizontaler und stationärer Einbaulage

(5) Die Angaben beziehen sich auf eine Abtriebswellendrehzahl von n₂=100 min⁻¹

(6) Bezogen auf die Mitte der Abtriebswelle

(7) Abweichende (teilweise höhere) Werte bei Änderungen von T_{2N}, F_r, F_a, sowie Zyklus und Lagerlebensdauer. Applikationsspezifische Auslegung mit NCP – www.neugart.com

(1) Number of stages

(2) The ratio-dependent values can be retrieved in Tec Data Finder – www.neugart.com

(3) Sound pressure level from 1 m, measured on input running at n₁=3000 rpm no load; i=5

(4) Max. motor weight* in kg = 0,2 x M_o / motor length in m
* with symmetrically distributed motor weight

* with horizontal and stationary mounting

(5) These values are based on an output shaft speed of n₂=100 rpm

(6) Based on center of output shaft

(7) Other (sometimes higher) values following changes to T_{2N}, F_r, F_a, cycle, and service life of bearing. Application specific configuration with NCP – www.neugart.com

Abtriebsdrehmomente	Output torques			WGN070	WGN090	WGN115	WGN142	i ⁽¹⁾	p ⁽²⁾
Nenn-Abtriebsdrehmoment ⁽³⁾	Nominal output torque ⁽³⁾	T _{2N}	Nm	45	70	140	320	4	1
				42	70	140	280	5	
				28	51	91	189	7	
				27	50	90	180	8	
				22	40	75	160	10	
Max. Abtriebsdrehmoment ⁽⁴⁾	Max. output torque ⁽⁴⁾	T _{2max}	Nm	72	112	224	512	4	
				67	112	224	448	5	
				45	82	145	302	7	
				43	80	144	288	8	
				35	64	120	256	10	
Not-Aus Drehmoment ⁽⁵⁾	Emergency stop torque ⁽⁵⁾	T _{2stop}	Nm	100	200	400	800	4	
				100	200	400	800	5	
				75	150	300	700	7	
				75	150	300	700	8	
				75	150	300	700	10	

Antriebsdrehzahlen	Input speeds			WGN070	WGN090	WGN115	WGN142	i ⁽¹⁾	p ⁽²⁾
Mittlere thermische Antriebsdrehzahl bei T _{2N} und S1 ⁽⁶⁾⁽⁷⁾	Average thermal input speed at T _{2N} and S1 ⁽⁶⁾⁽⁷⁾	n _{1N}	min ⁻¹	1750 ⁽⁸⁾	1700 ⁽⁸⁾	1150 ⁽⁸⁾	950 ⁽⁸⁾	4	1
				1900 ⁽⁸⁾	1850 ⁽⁸⁾	1200 ⁽⁸⁾	1000 ⁽⁸⁾	5	
				2250 ⁽⁸⁾	2200 ⁽⁸⁾	1400 ⁽⁸⁾	1200 ⁽⁸⁾	7	
				2300 ⁽⁸⁾	2200 ⁽⁸⁾	1400 ⁽⁸⁾	1200 ⁽⁸⁾	8	
				2400 ⁽⁸⁾	2350 ⁽⁸⁾	1500 ⁽⁸⁾	1300 ⁽⁸⁾	10	
Max. mechanische Antriebsdrehzahl ⁽⁶⁾	Max. mechanical input speed ⁽⁶⁾	n _{1Limit}	min ⁻¹	16000	14000	9500	8000		

⁽¹⁾ Übersetzungen (i=n₁/n₂)

⁽²⁾ Anzahl Getriebestufen

⁽³⁾ Applikationsspezifische Auslegung mit NCP – www.neugart.com

⁽⁴⁾ Zulässig für 30.000 Umdrehungen der Abtriebswelle; siehe Seite 166

⁽⁵⁾ 1000-mal zulässig

⁽⁶⁾ Applikationsspezifische Auslegung der Drehzahlen mit NCP – www.neugart.com

⁽⁷⁾ Definition siehe Seite 166

⁽⁸⁾ Mittlere thermische Antriebsdrehzahl bei 50% T_{2N} und S1

⁽¹⁾ Ratios (i=n₁/n₂)

⁽²⁾ Number of stages

⁽³⁾ Application specific configuration with NCP – www.neugart.com

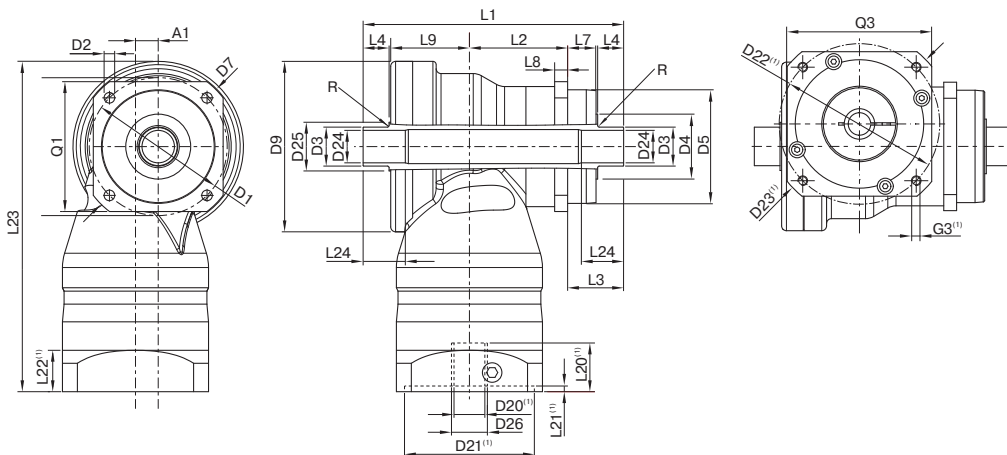
⁽⁴⁾ 30,000 rotations of the output shaft permitted; see page 167

⁽⁵⁾ Permitted 1000 times

⁽⁶⁾ Application-specific speed configurations with NCP – www.neugart.com

⁽⁷⁾ See page 167 for the definition

⁽⁸⁾ Average thermal input speed at 50% T_{2N} and S1



Darstellung entspricht einem WGN090 / 1-stufig / zweiseitige Hohlwelle am Abtrieb / 19 mm Spannsystem / Motoranpassung – 2-teilig – runder Universalfansch / B5 Flanschttyp Motor
 Drawing corresponds to a WGN090 / 1-stage / hollow output shaft on both sides / 19 mm clamping system / motor adaptation – 2-part – round universal flange / B5 flange type motor

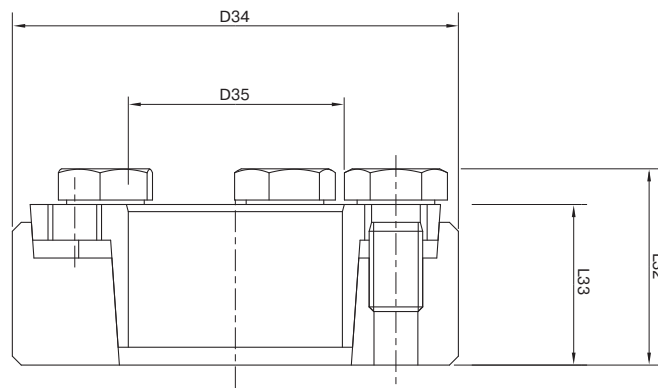
⁽¹⁾ Die Maße variieren je nach Motor-/Getriebeflansch. Die motorspezifischen Antriebsflansch-Geometrien können im Tec Data Finder für jeden Motor gezielt abgerufen werden - www.neugart.com
⁽¹⁾ The dimensions vary with the motor/gearbox flange. The input flange dimensions can be retrieved for each specific motor in Tec Data Finder at www.neugart.com

Geometrie ⁽²⁾	Geometry ⁽²⁾			WGN070	WGN090	WGN115	WGN142	p ⁽³⁾	Code
Achsversatz	Axis offset	A1		10	14	20	26	1	
Lochkreisdurchmesser Abtrieb	Pitch circle diameter output	D1		68 - 75	85	120	165		
Montagebohrung Abtrieb	Mounting bore output	D2	4x	5,5	6,5	9,0	11,0		
Wellendurchmesser Abtrieb	Shaft diameter output	D3	h8	18	24	36	50		
Wellenansatz Abtrieb	Shaft collar output	D4		30	34	45	70		
ZentrierbundØ Abtrieb	Centering Ø output	D5	g7	60	70	90	130		
Diagonalmass Abtrieb	Diagonal dimension output	D7		92	100	140	185		
Max. Durchmesser	Max. diameter	D9		86	105	120	170		
Flanschquerschnitt Abtrieb	Flange cross section output	Q1	■	70	80	110	142		
Gehäuselänge	Housing length	L2		46,5	60,5	73,5	76		
Wellenlänge Abtrieb	Shaft length output	L3		33	34,5	48	54		
Zentrierbundtiefe Abtrieb	Centering depth output	L7		18	17,5	27	28		
Flanschdicke Abtrieb	Flange thickness output	L8		7	8	10	12		
Versatzlänge	Offset length	L9		43	48,5	56,5	87		
Min. Gesamthöhe	Min. overall height	L23		179	203,5	247,5	318		
Max. Radius	Max. radius	R		1,5	1,5	1,5	1,5		
Durchmesser Motorwelle j6/k6	Motor shaft diameter j6/k6	D20		Weitere Informationen auf Seite 163/164 More information on page 163/164					
Ø Spannsystem am Antrieb	Clamping system Ø input	D26							
Einseitige Hohlwelle am Abtrieb	Hollow output shaft on one side							F	
Hohlwellendurchmesser	Hollow shaft diameter	D24	H6	15	20	30	40		
Gesamtlänge	Total length	L1		122,5	143,5	178	217		
Wellenlänge bis Bund	Shaft length from shoulder	L4		14	16	20	25		
Min. Passungslänge	Min. fit length	L24		20	25	30	35		
Zweiseitige Hohlwelle am Abtrieb	Hollow output shaft on both sides							G	
Hohlwellendurchmesser	Hollow shaft diameter	D24	H6	15	20	30	40		
Wellenansatz	Shaft collar	D25		25	30	42	55		
Gesamtlänge	Total length	L1		137,5	160,5	199	243		
Wellenlänge bis Bund	Shaft length from shoulder	L4		14	16	20	25		
Min. Passungslänge	Min. fit length	L24		20	25	30	35		

⁽²⁾ Maße in mm
⁽³⁾ Anzahl Getriebestufen

⁽²⁾ Dimensions in mm
⁽³⁾ Number of stages

WGN Schrumpfscheibe
WGN Shrink disc



Diese Schrumpfscheibe ist zur kraftschlüssigen Verbindung zwischen Ihrer Maschinenwelle und dem Winkel-Hohlwellengetriebe WGN vorgesehen.
This shrink disc can be used to make a force-fit connection between your machine shaft and the right angle hollow shaft gearbox WGN.

				WGN070	WGN090	WGN115	WGN142
Art. Nr.	Art. No.			58365	58366	58367	58368
Außendurchmesser	Outside diameter	D34	mm	44	50	72	90
Innendurchmesser	Inner diameter	D35		18	24	36	50
Gesamtlänge ⁽¹⁾	Overall length ⁽¹⁾	L32		19	22	27,3	31,3
Spannlänge ⁽¹⁾	Clamp length ⁽¹⁾	L33		15	18	22	26
Schlüsselweite	Width across flats	SW30		10	10	13	13
Anzahl der Spannschrauben	Number of clamp screws	N30		4	5	5	8
Massenträgheitsmoment	Mass moment of inertia	J	kgcm ²	0,4251	0,7831	4,212	11,55

Für die Lastwelle wird eine Toleranz von h6 empfohlen, sowie eine Oberflächenrauigkeit Ra < 3,2 µm. CAD-Daten sind abrufbar unter www.neugart.com
For the load shaft, we recommend a tolerance of h6 and a surface roughness of Ra < 3.2 µm. CAD data can be accessed at www.neugart.com

Zur fachgetrechten Montage der Schrumpfscheibe verwenden Sie bitte die entsprechende Anbauanleitung (www.neugart.com)
For correct installation of the shrink disc, please refer to the corresponding mounting instructions (www.neugart.com)

Lieferumfang

1 x Schrumpfscheibe (inkl. Schrauben)

Included parts

1 x Shrink disc (incl. screws)

⁽¹⁾ Maße gelten für den ungespannten Zustand

⁽¹⁾ Dimensions in unclamped state