



1-stufig  
1-stage

2-stufig  
2-stage

# WPSFN

## Das kürzeste hypoidverzahnte Winkelgetriebe mit Flansch-Abtriebswelle und Hohlwelle

Unser **WPSFN** ist dank seiner genormten Flansch-Schnittstelle besonders leicht und schnell zu integrieren und bietet eine hohe Verdrehsteifigkeit. Es erreicht mit der Hypoidverzahnung, sowie der schrägverzahnten Planetenstufe, einen optimierten Gleichlauf für beste Oberflächenqualitäten. Das kürzeste Winkel-Präzisionsgetriebe, in 1-stufiger Ausführung mit integrierter Hohlwelle, bietet Ihnen neue konstruktive Lösungen.

Zyklusdrehmoment Cyclic torque	<b>22 - 620 Nm</b>
Radialkraft Radial force	<b>2150 - 12000 N</b>
Axialkraft Axial force	<b>4200 - 9500 N</b>
Verdrehspiel Torsional backlash	<b>3 - 5 arcmin</b>
Schutzart Protection class	<b>IP65</b>

## The shortest hypoid-toothed right angle gearbox with flange output shaft and hollow shaft

Our **WPSFN** is particularly easy and quick to integrate thanks to its standardized flange interface and offers high torsional rigidity. With its hypoid gearing, as well as the helical-toothed planetary stage, it achieves optimal synchronization for best surface qualities. The shortest right-angle precision gearbox, in a single-stage design with integrated hollow shaft, offers you new design solutions.

Baugrößen  
Frame sizes

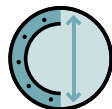
<b>64</b>	<b>90</b>	<b>110</b>	<b>140</b>
-----------	-----------	------------	------------



Precision Line  
Precision Line



Drehrichtung gegensinnig  
Counterdirectional rotation



Runder, extra großer Abtriebsflansch  
Extra large round type output flange



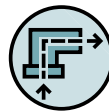
Radialwellendichtring  
Rotary shaft seal



Hohlwelle (1-stufig)  
Hollow shaft (1-stage)



Option: Ritzel-Zahnstange  
Planetengetriebe (Details auf Seite 158)  
Option: Rack and pinion  
Planetary gearbox (Details on page 158)



Winkelgetriebe  
Right angle gearbox



Hypoidverzahnte Winkelstufe  
Hypoid gear right angle stage



Vorgespannte Schrägrollenlager  
Preloaded angular contact roller bearings



Flanschabtriebswelle (ISO 9409-1)  
Flange output shaft (ISO 9409-1)



Option: Reduziertes Verdrehspiel (2-stufig)  
Option: Reduced backlash (2-stage)



Option: Lackierte Oberfläche  
– RAL 9005 Tiefschwarz  
Option: Painted surface  
– RAL 9005 Jet black

Detaillierte Erläuterungen der technischen Features ab Seite 201.  
Detailed explanations of the technical features starting on page 201.

Code	Getriebekennwerte	Gearbox characteristics			WPSFN064	WPSFN090	WPSFN110	WPSFN140	p <sup>(1)</sup>
	Lebensdauer <sup>(2)</sup>	Service life <sup>(2)</sup>	L <sub>n</sub>	h	20.000				
	Wirkungsgrad <sup>(3)</sup>	Efficiency <sup>(3)</sup>	η	%	94				1
					93				2
	Betriebstemperatur min.	Min. operating temperature	T <sub>min</sub>	°C	-25				
	Betriebstemperatur max.	Max. operating temperature	T <sub>max</sub>		90				
	Schutzart	Protection class			IP65				
<b>S</b>	Standard Schmierung	Standard lubrication			Öl (lebensdauer geschmiert) / Oil (lifetime lubrication)				
<b>F</b>	Lebensmitteltaugliche Schmierung	Food grade lubrication			Öl (lebensdauer geschmiert) / Oil (lifetime lubrication)				
	Einbaulage	Installation position			Beliebig / Any				
<b>S</b>	Standard Verdrehspiel	Standard backlash			< 5				
<b>R</b>	Reduziertes Verdrehspiel	Reduced backlash	φ	arcmin	-				1
					< 3				2
	Verdrehsteifigkeit <sup>(3)</sup>	Torsional stiffness <sup>(3)</sup>	C <sub>2t</sub>	Nm / arcmin	1,9 - 2,6	4,0 - 5,5	10,1 - 13,5	26,0 - 34,5	1
					5,3 - 6,9	15,3 - 20,5	33,5 - 44,0	85,0 - 111,0	2
	Getriebegegewicht <sup>(3)</sup>	Gearbox weight <sup>(3)</sup>	m	kg	3,4 - 3,5	6,5 - 6,9	11,4 - 11,5	24,8 - 25,3	1
					3,8 - 3,9	5,4 - 5,6	8,7 - 9,0	18,3 - 18,8	2
<b>S</b>	Standard Oberfläche	Standard surface			Winkelgehäuse: Aluminium – eloxiert (schwarz) Right angle housing: Aluminum – anodized (black)				
<b>B</b>	Lackierte Oberfläche <sup>(4)</sup>	Painted surface <sup>(4)</sup>			RAL 9005 Tiefschwarz RAL 9005 Jet black				
	Laufgeräusch <sup>(3)</sup>	Running noise <sup>(3)</sup>	L <sub>PA</sub>	dB(A)	66	67	68	70	

Abtriebswellenbelastungen	Output shaft loads			WPSFN064	WPSFN090	WPSFN110	WPSFN140	p <sup>(1)</sup>
Maximale Radialkraft	Maximum radial force	F <sub>r max</sub>	N	2400	4400	5500	12000	1
				2150	3950	4900	12000	2
Maximale Axialkraft	Maximum axial force	F <sub>a max</sub>		2850	5450	6450	7500	
Maximales Kippmoment	Maximum tilting moment	M <sub>K max</sub>	Nm	200	484	689	1989	1
				132	326	475	1030	2

Antriebskennwerte	Input characteristics			WPSFN064	WPSFN090	WPSFN110	WPSFN140	p <sup>(1)</sup>
Durchmesser Spannsystem am Antrieb (Code)	Clamping system diameter input (Code)	D26	mm	14 (D) <sup>(5)</sup>	19 (E) <sup>(5)</sup>	24 (F) <sup>(5)</sup>	35 (G) <sup>(5)</sup>	1
				19 (E)	24 (F)	35 (G)	42 (H)	
				14 (D) <sup>(5)</sup>	14 (D) <sup>(5)</sup>	19 (E) <sup>(5)</sup>	24 (F) <sup>(5)</sup>	2
				19 (E)	19 (E)	24 (F)	35 (G)	
Massenträgheitsmoment Antrieb <sup>(3)(5)</sup>	Mass moment of inertia input <sup>(3)(5)</sup>	J <sub>i</sub>	kgcm <sup>2</sup>	0,491	1,027	4,824	15,220	1
				0,660	1,573	6,402	21,693	
				0,485 - 0,631	0,486 - 0,647	0,996 - 1,433	4,777 - 6,416	2
Mittleres Leerlaufdrehmoment <sup>(3)(5)</sup>	Average idle torque <sup>(3)(5)</sup>	T <sub>0</sub>	Nm	1,25 - 1,55	1,90 - 2,60	6,20 - 7,40	14,00 - 16,00	1
				0,80 - 1,10	0,80 - 1,65	1,20 - 2,90	4,00 - 8,30	2
Maximales Biegemoment am Antrieb	Maximum bending moment input	M <sub>b1</sub>		12	25,5	53	120	1
				12	12	25,5	53	2

<sup>(1)</sup> Anzahl Getriebestufen

<sup>(2)</sup> Applikationsspezifische Auslegung mit NCP – www.neugart.com

<sup>(3)</sup> Die übersetzungsabhängigen Werte sind im Tec Data Finder abrufbar – www.neugart.com

<sup>(4)</sup> Weitere Informationen auf Seite 183

<sup>(5)</sup> Referenz Spannsystemdurchmesser

<sup>(1)</sup> Number of stages

<sup>(2)</sup> Application specific configuration with NCP – www.neugart.com

<sup>(3)</sup> The ratio-dependent values can be retrieved in Tec Data Finder – www.neugart.com

<sup>(4)</sup> More information on page 183

<sup>(5)</sup> Reference clamping system diameter

Abtriebsdrehmomente	Output torques			WPSFN064	WPSFN090	WPSFN110	WPSFN140	i <sup>(1)</sup>	p <sup>(2)</sup>
Zyklusdrehmoment <sup>(3)(4)</sup>	Cyclic torque <sup>(3)(4)</sup>	T <sub>2z</sub>	Nm	45	90	160	320	4	1
				42	75	140	280	5	
				28	51	91	189	7	
				27	50	90	180	8	
				22	40	75	160	10	
				62	130	310	620	16	2
				62	130	300	560	20	
				60	123	255	540	25	
				62	112	200	360	28	
				62	108	200	360	32	
				60	123	255	455	35	
				60	123	250	450	40	
				60	110	200	375	50	
				37	78	164	355	70	
27	57	140	305	100					
Maximales Drehmoment <sup>(3)(4)</sup>	Maximum torque <sup>(3)(4)</sup>	T <sub>2max</sub>	Nm	60	140	255	510	4	1
				67	120	220	445	5	
				44	81	145	300	7	
				43	80	144	285	8	
				35	64	120	255	10	
				83	205	495	1000	16	2
				83	205	480	890	20	
				79	184	405	860	25	
				83	179	325	580	28	
				83	172	320	570	32	
				79	184	405	720	35	
				79	184	400	720	40	
				79	176	320	600	50	
				59	124	255	560	70	
43	91	220	485	100					

<sup>(1)</sup> Übersetzungen (i=n<sub>1</sub>/n<sub>2</sub>)

<sup>(2)</sup> Anzahl Getriebestufen

<sup>(3)</sup> Applikationsspezifische Auslegung mit NCP – [www.neugart.com](http://www.neugart.com)

<sup>(4)</sup> Bezogen auf Referenz Spannsystemdurchmesser

<sup>(1)</sup> Ratios (i=n<sub>1</sub>/n<sub>2</sub>)

<sup>(2)</sup> Number of stages

<sup>(3)</sup> Application specific configuration with NCP – [www.neugart.com](http://www.neugart.com)

<sup>(4)</sup> Based on reference clamping system diameter

Abtriebsdrehmomente	Output torques			WPSFN064	WPSFN090	WPSFN110	WPSFN140	i <sup>(1)</sup>	p <sup>(2)</sup>
Dauerdrehmoment <sup>(3)</sup>	Continuous torque <sup>(3)</sup>	T <sub>2D</sub>	Nm	29	41	105	230	4	1
				31	39	102	225	5	
				23	40	77	160	7	
				22	37	76	153	8	
				18,5	34	63	136	10	
				52	110	165	405	16	
				52	110	158	390	20	
				51	104	193	455	25	
		2	52	95	160	305	28		
			52	91	151	305	32		
			51	104	198	385	35		
			51	104	188	380	40		
			51	93	170	315	50		
			31	66	148	300	70		
			23	50	119	255	100		

Antriebsdrehzahlen	Input speeds			WPSFN064	WPSFN090	WPSFN110	WPSFN140	i <sup>(1)</sup>	p <sup>(2)</sup>
Dauerantriebsdrehzahl <sup>(3)(4)</sup>	Continuous input speed <sup>(3)(4)</sup>	n <sub>1D</sub>	min <sup>-1</sup>	1700	1650	1000	930	4	1
				1900	1850	1100	1000	5	
				2200	2150	1250	1200	7	
				2250	2250	1300	1200	8	
				2450	2350	1400	1250	10	
				2150	1850	1700	1150	16	
				2200	2050	1900	1250	20	
				2300	2300	2050	1300	25	
		2	2300	2350	2200	1450	28		
			2350	2400	2250	1500	32		
			2550	2550	2250	1500	35		
			2600	2500	2300	1500	40		
			2550	2650	2450	1650	50		
			2900	3100	2850	1850	70		
			3000	3500	3200	2050	100		
			Max. mechanische Antriebsdrehzahl <sup>(3)</sup>	Max. mechanical input speed <sup>(3)</sup>	n <sub>1max</sub>	min <sup>-1</sup>	16000	14000	9500
16000	16000	14000					9500		2

Abtriebsdrehmomente	Output torques			WPSFN064	WPSFN090	WPSFN110	WPSFN140	i <sup>(1)</sup>	p <sup>(2)</sup>
Not-Aus Drehmoment <sup>(4)(5)</sup>	Emergency stop torque <sup>(4)(5)</sup>	T <sub>2Stop</sub>	Nm	80	200	400	800	4	1
				100	200	400	800	5	
				75	150	300	700	7	
				75	150	300	700	8	
				75	150	300	700	10	
				150	300	650	1600	16	
				150	300	650	1600	20	
				150	300	650	1650	25	
		2	150	300	600	1200	28		
			150	300	600	1200	32		
			150	300	650	1500	35		
			150	300	650	1500	40		
			150	300	650	1500	50		
			80	175	340	930	70		
			50	120	240	600	100		

<sup>(1)</sup> Übersetzungen (i=n<sub>1</sub>/n<sub>2</sub>)

<sup>(2)</sup> Anzahl Getriebestufen

<sup>(3)</sup> Applikationsspezifische Auslegung mit NCP – [www.neugart.com](http://www.neugart.com)

<sup>(4)</sup> Bezogen auf Referenz Spannsystemdurchmesser

<sup>(5)</sup> 1000-mal zulässig

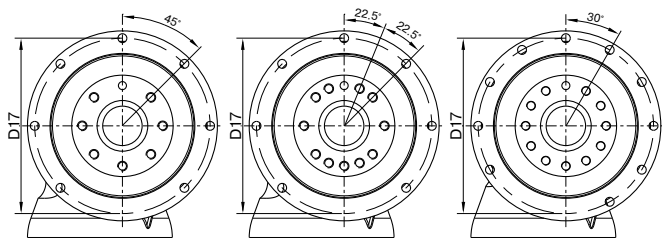
<sup>(1)</sup> Ratios (i=n<sub>1</sub>/n<sub>2</sub>)

<sup>(2)</sup> Number of stages

<sup>(3)</sup> Application specific configuration with NCP – [www.neugart.com](http://www.neugart.com)

<sup>(4)</sup> Based on reference clamping system diameter

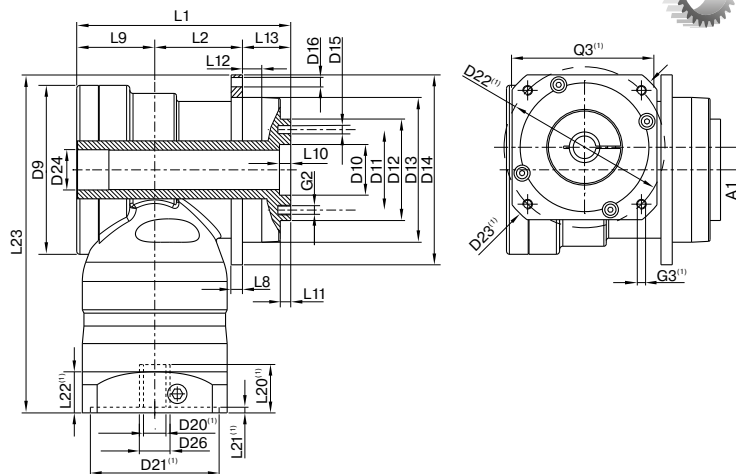
<sup>(5)</sup> Permitted 1000 times



WPSFN064  
WPSFN090

WPSFN110

WPSFN140



Darstellung entspricht einem WPSFN090 / 1-stufig / Flansch-Abtriebshohlwelle mit Passstiftbohrung / 19 mm Spannsystem / Motoranpassung – 2-teilig – runder Universalfansch / B5 Flanschtyp Motor  
 Drawing corresponds to a WPSFN090 / 1-stage / flange hollow output shaft / 19 mm clamping system / motor adaptation – 2-part – round universal flange / B5 flange type motor

<sup>(1)</sup> Die Maße variieren je nach Motor-/Getriebeflansch. Die motorspezifischen Antriebsflansch-Geometrien können im Tec Data Finder für jeden Motor gezielt abgerufen werden - www.neugart.com  
<sup>(1)</sup> The dimensions vary with the motor/gearbox flange. The input flange dimensions can be retrieved for each specific motor in Tec Data Finder at www.neugart.com

Geometrie <sup>(2)</sup>	Geometry <sup>(2)</sup>			WPSFN064	WPSFN090	WPSFN110	WPSFN140	p <sup>(3)</sup>	Code
Achsversatz	Axis offset	A1		10	14	20	26	1	
				10	10	14	20	2	
Max. Durchmesser	Max. diameter	D9		86	105	120	170	1	
				86	86	105	120	2	
Zentrierdurchmesser Abtriebswelle	Centering diameter output shaft	D10	H7	20	31,5	40	50		
Lochkreisdurchmesser Abtriebswelle	Pitch circle diameter output shaft	D11		31,5	50	63	80		
Zentrierbunddurchmesser Abtriebswelle	Centering diameter output shaft	D12	h7	40	63	80	100		
Zentrierbunddurchmesser Abtriebsflansch	Centering diameter output flange	D13		64	90	110	140		
Flanschdurchmesser Abtrieb	Flange diameter output	D14		86	118	145	179		
Montagebohrung Abtrieb	Mounting bore output	D16		4,5 7x45°	5,5 7x45°	5,5 7x45°	6,6 10x30°	1	
				4,5 8x45°	5,5 8x45°	5,5 8x45°	6,6 12x30°	2	
Lochkreisdurchmesser Abtriebsflansch	Pitch circle diameter output flange	D17		79	109	135	168		
Min. Gesamtlänge	Min. total length	L1		104,5	132	153,5	201,5	1	
				122,5	139,5	154	224	2	
Gehäuselänge	Housing length	L2		42	53,5	68	76,5	1	
				59,5	66,5	76,5	129,5	2	
Flanschdicke Abtrieb	Flange thickness output	L8		4	7	8	10		
Versatzlänge	Offset length	L9		43	48,5	56,5	87	1	
				43	43	48,5	56,5	2	
Zentriertiefe Abtriebswelle	Centering depth output shaft	L10		4,5	6,5	6,5	6,5		
Zentrierbundtiefe Abtriebswelle	Centering depth output shaft	L11		3	6	6	6		
Zentrierbundtiefe Abtriebflansch	Centering depth output flange	L12		10	12	12	14		
Abtriebsflanschlänge	Output flange length	L13		19,5	30,0	29,0	38,0		
Min. Gesamthöhe	Min. overall height	L23		179	210	260	323	1	
				179	195	223,5	277	2	
Durchmesser Motorwelle j6/k6	Motor shaft diameter j6/k6	D20		Weitere Informationen auf Seite 191/192 More information on page 191/192					
Durchmesser Spannsystem am Antrieb	Clamping system diameter input	D26		Weitere Informationen auf Seite 148 More information on page 148					
Flansch-Abtriebshohlwelle mit Passstiftbohrung (ISO 9409-1)	Flange output hollow shaft with dowel hole (EN ISO 9409-1)								
Passstiftbohrung x Tiefe	Dowel hole x depth	D15	H7	5x5	6x6	6x6	8x8	1	H
Hohlwellendurchmesser	Hollow shaft diameter	D24		17	25	35	50		
Anzahl x Gewinde x Tiefe	Number x thread x depth	G2		7 x M5x7	7 x M6x10	11 x M6x12	11 x M8x15		
Flansch-Abtriebswelle (ähnlich ISO 9409-1)	Flange output shaft (similar ISO 9409-1)								
Anzahl x Gewinde x Tiefe	Number x thread x depth	G2		8 x M5x7	8 x M6x10	12 x M6x12	12 x M8x15	2	D
Flansch-Abtriebswelle mit Passstiftbohrung (ISO 9409-1)	Flange output shaft with dowel hole (ISO 9409-1)								
Passstiftbohrung x Tiefe	Dowel hole x depth	D15	H7	5x5	6x6	6x6	8x8	2	E
Anzahl x Gewinde x Tiefe	Number x thread x depth	G2		7 x M5x7	7 x M6x10	11 x M6x12	11 x M8x15		

<sup>(2)</sup> Maße in mm  
<sup>(3)</sup> Anzahl Getriebestufen

<sup>(2)</sup> Dimensions in mm  
<sup>(3)</sup> Number of stages