



WPLQE

Das Winkel-Planetengetriebe mit universellem Abtriebsflansch – vielseitig montierbar und für hohe Kräfte

Unser **WPLQE** ist das Winkelgetriebe mit quadratischem Abtriebsflansch. Dadurch ist es besonders leicht zu montieren, vielseitig einsetzbar und dank seiner größeren Rillenkugellager auch für höhere Radial- und Axialkräfte geeignet.

The right angle planetary gearbox with universal output flange – flexible installation options and for high forces

Our **WPLQE** is the right-angle gearbox with a square output flange. This makes it particularly easy to mount, versatile and, thanks to its larger deep groove ball bearings, also suitable for higher radial and axial forces.

Zyklusdrehmoment
Cyclic torque **14 - 260 Nm**



Radialkraft
Radial force **1500 - 4000 N**



Axialkraft
Axial force **1950 - 3800 N**



Verdrehspiel
Torsional backlash **11 - 21 arcmin**



Schutzart
Protection class **IP54**

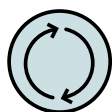


Baugrößen
Frame sizes

- 60
- 80
- 120



Economy Line
Economy Line



Drehrichtung gleichsinnig
Equidirectional rotation



Kegelradwinkelstufe
Bevel gear right angle stage



Verstärkte Rillenkugellager
Reinforced deep groove ball bearings



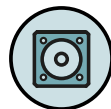
Planetenträger in Scheibenausführung
Planet carrier in disc design



Winkelgetriebe
Right angle gearbox



Geradverzahnt
Spur gear



Quadratischer Abtriebsflansch
Square type output flange



Hohe Übersetzungsvielfalt $i=3$ bis $i=512$
High ratio variety $i=3$ up to $i=512$



Option: Lackierte Oberfläche
– RAL 9005 Tiefschwarz
Option: Painted surface
– RAL 9005 Jet black

Detaillierte Erläuterungen der technischen Features ab Seite 201.
Detailed explanations of the technical features starting on page 201.

Code	Getriebekennwerte	Gearbox characteristics			WPLQE060	WPLQE080	WPLQE120	p ⁽¹⁾
	Lebensdauer ⁽²⁾	Service life ⁽²⁾	L _n	h	20.000			
	Wirkungsgrad ⁽³⁾	Efficiency ⁽³⁾	η	%	95			1
94					2			
88					3			
	Betriebstemperatur min.	Min. operating temperature	T _{min}	°C	-25			
	Betriebstemperatur max.	Max. operating temperature	T _{max}		90			
	Schutzart	Protection class		IP54				
S	Standard Schmierung	Standard lubrication		Fett (lebensdauergeschmiert) / Grease (lifetime lubrication)				
F	Lebensmitteltaugliche Schmierung	Food grade lubrication		Fett (lebensdauergeschmiert) / Grease (lifetime lubrication)				
	Einbaulage	Installation position		Beliebig / Any				
S	Standard Verdrehspiel	Standard backlash	φ	arcmin	< 16	< 13	< 11	1
					< 18	< 15	< 13	2
					< 21	< 17	< 15	3
	Verdrehsteifigkeit ⁽³⁾	Torsional stiffness ⁽³⁾	C _{2t}	Nm / arcmin	1,9 - 3,1	4,4 - 9,4	9,3 - 15,3	1
					3,3 - 4,0	8,5 - 13,0	15,3 - 19,0	2
					3,3 - 4,1	9,4 - 13,3	15,6 - 19,0	3
	Getriebegewicht ⁽³⁾	Gearbox weight ⁽³⁾	m	kg	1,8	4,2 - 4,5	10,4 - 10,5	1
					1,9 - 2,0	4,9 - 5,0	12,1 - 12,3	2
					2,2	5,4 - 5,5	13,9 - 14,1	3
S	Standard Oberfläche	Standard surface			Gehäuse: Stahl – wärmebehandelt und nachoxidiert (schwarz) Housing: Steel – heat-treated and post-oxidized (black)			
B	Lackierte Oberfläche ⁽⁴⁾	Painted surface ⁽⁴⁾			RAL 9005 Tiefschwarz RAL 9005 Jet black			
	Laufgeräusch ⁽³⁾	Running noise ⁽³⁾	L _{pA}	dB(A)	70	73	75	

Abtriebswellenbelastungen	Output shaft loads			WPLQE060	WPLQE080	WPLQE120	p ⁽¹⁾
Maximale Radialkraft	Maximum radial force	F _{r max}	N	1500	2500	4000	
Maximale Axialkraft	Maximum axial force	F _{a max}		1950	3800	3800	
Maximales Kippmoment	Maximum tilting moment	M _{K max}	Nm	62	124	314	

Antriebskennwerte	Input characteristics			WPLQE060	WPLQE080	WPLQE120	p ⁽¹⁾
Durchmesser Spannsystem am Antrieb (Code)	Clamping system diameter input (Code)	D26	mm	11 (C)	19 (E) ⁽⁵⁾	24 (F) ⁽⁵⁾	
				14 (D) ⁽⁵⁾	-	-	
Massenträgheitsmoment Antrieb ⁽³⁾⁽⁵⁾	Mass moment of inertia input ⁽³⁾⁽⁵⁾	J ₁	kgcm ²	0,228 - 0,377	0,874 - 1,355	2,648 - 3,702	1
				0,228 - 0,357	0,869 - 1,196	2,679 - 3,601	2
				0,228 - 0,238	0,868 - 1,162	2,679 - 3,506	3
Mittleres Leerlaufdrehmoment ⁽³⁾⁽⁵⁾	Average idle torque ⁽³⁾⁽⁵⁾	T ₀	Nm	0,15 - 0,20	0,25 - 0,65	0,80 - 1,35	1
				0,15 - 0,20	0,25 - 0,60	0,85 - 1,45	2
				0,15	0,25 - 0,35	0,85 - 1,00	3
Maximales Biegemoment am Antrieb	Maximum bending moment input	M _{b1}		5	10,5	26	

⁽¹⁾ Anzahl Getriebestufen

⁽²⁾ Applikationsspezifische Auslegung mit NCP – www.neugart.com

⁽³⁾ Die übersetzungsabhängigen Werte sind im Tec Data Finder abrufbar – www.neugart.com

⁽⁴⁾ Weitere Informationen auf Seite 183

⁽⁵⁾ Referenz Spannsystemdurchmesser

⁽¹⁾ Number of stages

⁽²⁾ Application specific configuration with NCP – www.neugart.com

⁽³⁾ The ratio-dependent values can be retrieved in Tec Data Finder – www.neugart.com

⁽⁴⁾ More information on page 183

⁽⁵⁾ Reference clamping system diameter

Abtriebsdrehmomente	Output torques			WPLQE060	WPLQE080	WPLQE120	i ⁽¹⁾	p ⁽²⁾
Zyklusdrehmoment ⁽³⁾	Cyclic torque ⁽³⁾	T _{2z}	Nm	14	40	78	3	1
				19	53	104	4	
				24	67	130	5	
				25	65	135	7	
				18	50	120	8	
				15	38	95	10	
				43	120	210	9	2
				44	120	260	12	
				44	110	230	15	
				44	120	260	16	
				44	120	260	20	
				40	110	230	25	
				44	120	260	32	3
				40	110	230	40	
				18	50	120	64	
				44	120	260	60	
				44	120	260	80	
				44	120	260	100	
				44	110	230	120	3
				44	120	260	160	
				40	110	230	200	
44	120	260	256					
40	110	230	320					
18	50	120	512					
Maximales Drehmoment ⁽³⁾	Maximum torque ⁽³⁾	T _{2max}	Nm	23	64	124	3	1
				30	85	166	4	
				38	107	205	5	
				40	104	215	7	
				28	80	192	8	
				24	60	152	10	
				69	182	335	9	2
				65	192	415	12	
				70	176	365	15	
				65	192	415	16	
				65	192	415	20	
				61	176	365	25	
				65	192	415	32	3
				61	176	365	40	
				28	80	192	64	
				65	192	415	60	
				65	192	415	80	
				65	192	415	100	
				70	176	365	120	3
				65	192	415	160	
				61	176	365	200	
65	192	415	256					
61	176	365	320					
28	80	192	512					

WPLQE

⁽¹⁾ Übersetzungen (i=n₁/n₂)

⁽²⁾ Anzahl Getriebestufen

⁽³⁾ Applikationsspezifische Auslegung mit NCP – www.neugart.com

⁽¹⁾ Ratios (i=n₁/n₂)

⁽²⁾ Number of stages

⁽³⁾ Application specific configuration with NCP – www.neugart.com

Abtriebsdrehmomente	Output torques			WPLQE060	WPLQE080	WPLQE120	i ⁽¹⁾	p ⁽²⁾
Dauerdrehmoment ⁽³⁾	Continuous torque ⁽³⁾	T _{2D}	Nm	6	13,5	32	3	1
				8,5	18	43	4	
				10,5	22	53	5	
				15	32	75	7	
				15	36	86	8	
				12,5	32	80	10	2
				19	41	96	9	
				25	55	129	12	
				32	68	161	15	
				34	73	172	16	
				37	91	215	20	3
				34	93	195	25	
				37	102	220	32	
				34	93	195	40	
				15	42	102	64	
				37	102	220	60	3
				37	102	220	80	
				37	102	220	100	
				37	93	195	120	
				37	102	220	160	
34	93	195	200					
37	102	220	256					
34	93	195	320					
15	42	102	512					

Antriebsdrehzahlen	Input speeds			WPLQE060	WPLQE080	WPLQE120	i ⁽¹⁾	p ⁽²⁾
Dauerantriebsdrehzahl ⁽³⁾⁽⁴⁾	Continuous input speed ⁽³⁾⁽⁴⁾	n _{1D}	min ⁻¹	4500	4000	3500	3	1
				4500	4000	3500	4	
				4500	4000	3500	5	
				4500	4000	3500	7	
				4500	4000	3500	8	
				4500	4000	3500	10	2
				4500	4000	3500	9	
				4500	4000	3500	12	
				4500	4000	3500	15	
				4500	4000	3500	16	
				4500	4000	3500	20	3
				4500	4000	3500	25	
				4500	4000	3500	32	
				4500	4000	3500	40	
				4500	4000	3500	64	
				4500	4000	3500	60	3
				4500	4000	3500	80	
				4500	4000	3500	100	
				4500	4000	3500	120	
				4500	4000	3500	160	
4500	4000	3500	200					
4500	4000	3500	256					
4500	4000	3500	320					
4500	4000	3500	512					
Max. mechanische Antriebsdrehzahl ⁽³⁾	Max. mechanical input speed ⁽³⁾	n _{1max}	min ⁻¹	13000	7000	6500		

⁽¹⁾ Übersetzungen (i=n₁/n₂)

⁽²⁾ Anzahl Getriebestufen

⁽³⁾ Applikationsspezifische Auslegung mit NCP – www.neugart.com

⁽⁴⁾ Bezogen auf Referenz Spannsystemdurchmesser

⁽¹⁾ Ratios (i=n₁/n₂)

⁽²⁾ Number of stages

⁽³⁾ Application specific configuration with NCP – www.neugart.com

⁽⁴⁾ Based on reference clamping system diameter

Abtriebsdrehmomente	Output torques			WPLQE060	WPLQE080	WPLQE120	$i^{(1)}$	$p^{(2)}$
Not-Aus Drehmoment ⁽³⁾⁽⁴⁾	Emergency stop torque ⁽³⁾⁽⁴⁾	T_{2stop}	Nm	60	135	300	3	1
				80	180	400	4	
				80	220	500	5	
				80	178	340	7	
				80	190	380	8	
				70	170	430	10	2
				88	260	500	9	
				88	240	520	12	
				88	220	500	15	
				88	240	520	16	
				88	240	520	20	
				80	220	500	25	
				88	240	520	32	
				80	220	500	40	
				80	190	380	64	
				88	220	520	60	
				88	240	520	80	
				88	240	520	100	
				88	220	500	120	
				88	240	520	160	
80	220	500	200					
88	240	520	256					
80	220	500	320					
80	190	380	512					

WPLQE

⁽¹⁾ Übersetzungen ($i=n_1/n_2$)

⁽²⁾ Anzahl Getriebestufen

⁽³⁾ 1000-mal zulässig

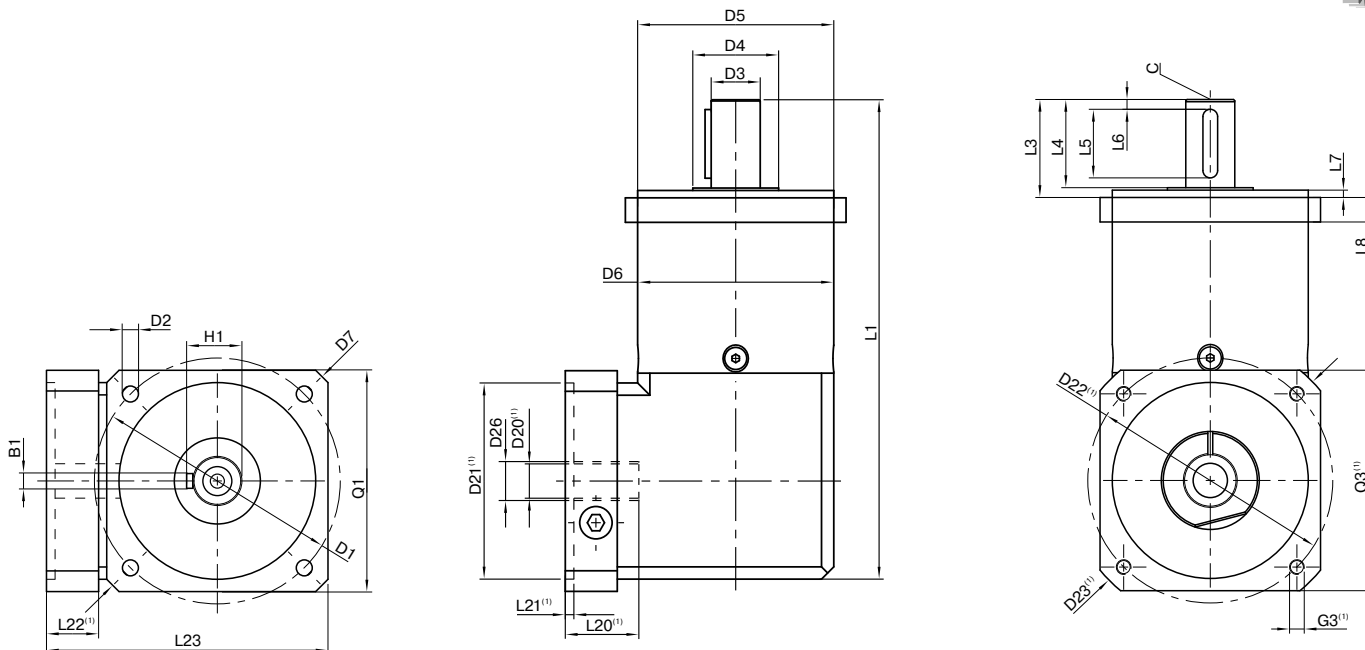
⁽⁴⁾ Bezogen auf Referenz Spannsystemdurchmesser

⁽¹⁾ Ratios ($i=n_1/n_2$)

⁽²⁾ Number of stages

⁽³⁾ Permitted 1000 times

⁽⁴⁾ Based on reference clamping system diameter



Darstellung entspricht einem WPLQE080 / 1-stufig / Abtriebswelle mit Passfeder / 19 mm Spannsystem / Motoranpassung – 2-teilig – quadratischer Universalfansch / B5 Flanschtyp Motor
 Drawing corresponds to a WPLQE080 / 1-stage / output shaft with feather key / 19 mm clamping system / motor adaptation – 2-part – square universal flange / B5 flange type motor

⁽¹⁾ Die Maße variieren je nach Motor-/Getriebeflansch. Die motorspezifischen Antriebsflansch-Geometrien können im Tec Data Finder für jeden Motor gezielt abgerufen werden - www.neugart.com

⁽¹⁾ The dimensions vary with the motor/gearbox flange. The input flange dimensions can be retrieved for each specific motor in Tec Data Finder at www.neugart.com

Geometrie ⁽²⁾	Geometry ⁽²⁾			WPLQE060	WPLQE080	WPLQE120	p ⁽³⁾	Code
Lochkreisdurchmesser Abtrieb	Pitch circle diameter output	D1		75	100	130		
Montagebohrung Abtrieb	Mounting bore output	D2	4x	5,5	6,5	8,5		
Wellendurchmesser Abtrieb	Shaft diameter output	D3	h7	16	20	25		
Wellenansatz Abtrieb	Shaft collar output	D4		20	35	35		
Zentrierbunddurchmesser Abtrieb	Centering diameter output	D5	h7	60	80	110		
Gehäusedurchmesser	Housing diameter	D6		60	80	115		
Diagonalmass Abtrieb	Diagonal dimension output	D7		92	116	145		
Flanschquerschnitt Abtrieb	Flange cross section output	Q1	■	70	90	115		
Gesamtlänge	Total length	L1		152	195,5	274,5	1	
				164,5	213	302,5	2	
				177	230,5	330	3	
Wellenlänge Abtrieb	Shaft length output	L3		32	40	55		
Zentrierbundtiefe Abtrieb	Centering depth output	L7		3	3	4		
Flanschdicke Abtrieb	Flange thickness output	L8		10	10	15		
Min. Gesamthöhe	Min. overall height	L23		90,5	114,5	145,5		
Durchmesser Motorwelle j6/k6	Motor shaft diameter j6/k6	D20		Weitere Informationen auf Seite 191/192 More information on page 191/192				
Durchmesser Spannsystem am Antrieb	Clamping system diameter input	D26		Weitere Informationen auf Seite 68 More information on page 68				
Abtriebswelle mit Passfeder (DIN 6885-1)	Output shaft with feather key (DIN 6885-1)			A 5x5x20	A 6x6x28	A 8x7x40		A
Passfederbreite (DIN 6885-1)	Feather key width (DIN 6885-1)	B1		5	6	8		
Wellenhöhe inklusive Passfeder (DIN 6885-1)	Shaft height including feather key (DIN 6885-1)	H1		18	22,5	28		
Wellenlänge bis Bund	Shaft length from shoulder	L4		28	36	50		
Passfederlänge	Feather key length	L5		20	28	40		
Abstand vom Wellenende	Distance from shaft end	L6		4	4	5		
Zentrierbohrung (DIN 332, Form DR)	Center hole (DIN 332, type DR)	C		M5x12,5	M6x16	M10x22		
Glatte Abtriebswelle	Smooth output shaft							B
Wellenlänge bis Bund	Shaft length from shoulder	L4		28	36	50		

⁽²⁾ Maße in mm

⁽³⁾ Anzahl Getriebestufen

⁽²⁾ Dimensions in mm

⁽³⁾ Number of stages

