



# WPLE

## Das vielseitige Winkel-Planetengetriebe mit geringem Gewicht und überzeugender Wirtschaftlichkeit

Das **WPLE** führt die Vorteile der Economy-Baureihe konsequent fort. Mit seiner kompakten aber kraftvollen Bauweise eignet es sich perfekt für dynamische Mehrachssysteme. Unser Winkelgetriebe ist lebensdauer-geschmiert, einfach montierbar und das zu einem unerreichten Preis-Leistungs-Verhältnis.

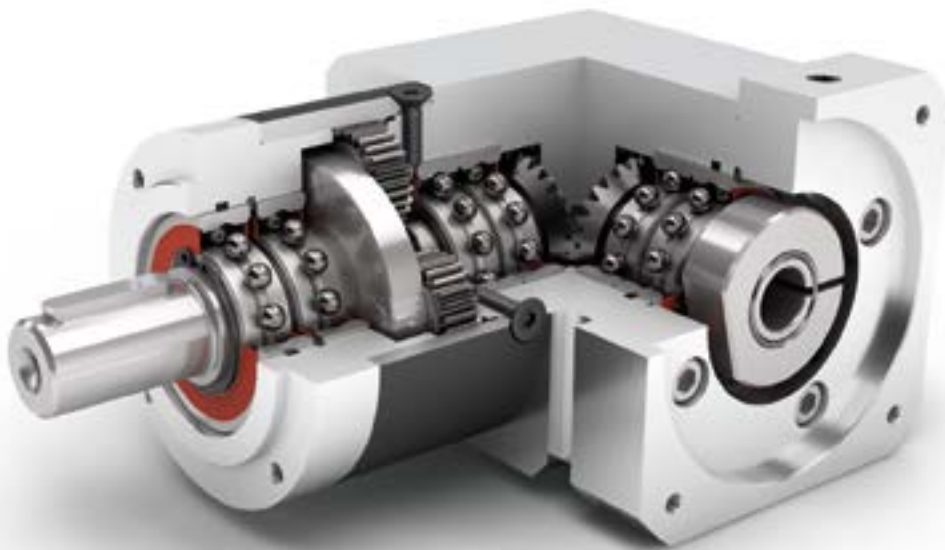
## The versatile right angle planetary gearbox with lower weight and appealing cost effectiveness

The **WPLE** consistently continues the advantages of the Economy series. With its compact but powerful design, it is perfectly suited for dynamic multi-axis systems. Our right-angle gearbox is lubricated for life, easy to mount and offers an unmatched price/performance ratio.

Zyklusdrehmoment Cyclic torque	<b>5 - 260 Nm</b>
Radialkraft Radial force	<b>200 - 2000 N</b>
Axialkraft Axial force	<b>240 - 3800 N</b>
Verdrehspiel Torsional backlash	<b>11 - 28 arcmin</b>
Schutzart Protection class	<b>IP54</b>

Baugrößen  
Frame sizes

<b>40</b>	<b>60</b>	<b>80</b>	<b>120</b>
-----------	-----------	-----------	------------



Economy Line  
Economy Line



Drehrichtung gleichsinnig  
Equidirectional rotation



Kegelradwinkelstufe  
Bevel gear right angle stage



Reibungsarme Rillenkugellager  
Low-friction deep groove ball bearings



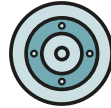
Planetenträger in Scheibenausführung  
Planet carrier in disc design



Winkelgetriebe  
Right angle gearbox



Geradverzahnt  
Spur gear



Runder Abtriebsflansch  
Round type output flange



Hohe Übersetzungsvielfalt  $i=3$  bis  $i=512$   
High ratio variety  $i=3$  up to  $i=512$



Option: Lackierte Oberfläche  
– RAL 9005 Tiefschwarz  
Option: Painted surface  
– RAL 9005 Jet black

Detaillierte Erläuterungen der technischen Features ab Seite 201.  
Detailed explanations of the technical features starting on page 201.

Code	Getriebekennwerte	Gearbox characteristics			WPLE040	WPLE060	WPLE080	WPLE120	p <sup>(1)</sup>
	Lebensdauer <sup>(2)</sup>	Service life <sup>(2)</sup>	L <sub>n</sub>	h	20.000				
	Wirkungsgrad <sup>(3)</sup>	Efficiency <sup>(3)</sup>	η	%	95				1
94					2				
88					3				
	Betriebstemperatur min.	Min. operating temperature	T <sub>min</sub>	°C	-25				
	Betriebstemperatur max.	Max. operating temperature	T <sub>max</sub>		90				
	Schutzart	Protection class			IP54				
<b>S</b>	Standard Schmierung	Standard lubrication			Fett (lebensdauergeschmiert) / Grease (lifetime lubrication)				
<b>F</b>	Lebensmitteltaugliche Schmierung	Food grade lubrication			Fett (lebensdauergeschmiert) / Grease (lifetime lubrication)				
	Einbaulage	Installation position			Beliebig / Any				
<b>S</b>	Standard Verdrehspiel	Standard backlash	φ	arcmin	< 21	< 16	< 13	< 11	1
					< 25	< 18	< 15	< 13	2
					< 28	< 21	< 17	< 15	3
	Verdrehsteifigkeit <sup>(3)</sup>	Torsional stiffness <sup>(3)</sup>	C <sub>2t</sub>	Nm / arcmin	0,5 - 0,8	1,5 - 2,3	4,0 - 7,9	9,9 - 17,5	1
					0,7 - 1,0	2,3 - 2,8	7,2 - 10,3	17,5 - 22,0	2
					0,8 - 1,0	2,3 - 2,8	7,9 - 10,4	17,5 - 22,0	3
	Getriebegewicht <sup>(3)</sup>	Gearbox weight <sup>(3)</sup>	m	kg	0,6	1,6	3,7	9,6 - 9,7	1
					0,7	1,8	4,1 - 4,2	11,3 - 11,5	2
					0,7 - 0,8	2,0	4,6 - 4,7	13,1 - 13,3	3
<b>S</b>	Standard Oberfläche	Standard surface			Gehäuse: Stahl – wärmebehandelt und nachoxidiert (schwarz) Housing: Steel – heat-treated and post-oxidized (black)				
<b>B</b>	Lackierte Oberfläche <sup>(4)</sup>	Painted surface <sup>(4)</sup>			RAL 9005 Tiefschwarz RAL 9005 Jet black				
	Laufgeräusch <sup>(3)</sup>	Running noise <sup>(3)</sup>	L <sub>pA</sub>	dB(A)	68	70	73	75	

Abtriebswellenbelastungen	Output shaft loads			WPLE040	WPLE060	WPLE080	WPLE120	p <sup>(1)</sup>
Maximale Radialkraft	Maximum radial force	F <sub>r,max</sub>	N	200	700	1000	2000	
Maximale Axialkraft	Maximum axial force	F <sub>a,max</sub>		240	800	1450	3800	
Maximales Kippmoment	Maximum tilting moment	M <sub>K,max</sub>	Nm	6	25	41	115	

Antriebskennwerte	Input characteristics			WPLE040	WPLE060	WPLE080	WPLE120	p <sup>(1)</sup>
Durchmesser Spannsystem am Antrieb (Code)	Clamping system diameter input (Code)	D26	mm	8 (A)	11 (C)	19 (E) <sup>(5)</sup>	24 (F) <sup>(5)</sup>	
				9 (B) <sup>(5)</sup>	14 (D) <sup>(5)</sup>	-	-	
Massenträgheitsmoment Antrieb <sup>(3)(5)</sup>	Mass moment of inertia input <sup>(3)(5)</sup>	J <sub>i</sub>	kgcm <sup>2</sup>	0,040 - 0,057	0,227 - 0,363	0,862 - 1,226	2,645 - 3,670	1
				0,040 - 0,057	0,228 - 0,356	0,868 - 1,184	2,679 - 3,597	2
				0,040 - 0,056	0,228 - 0,238	0,868 - 1,162	2,679 - 3,506	3
Mittleres Leerlaufdrehmoment <sup>(3)(5)</sup>	Average idle torque <sup>(3)(5)</sup>	T <sub>0</sub>	Nm	0,05	0,15 - 0,20	0,25 - 0,60	0,80 - 1,35	1
				0,05	0,15 - 0,20	0,25 - 0,60	0,85 - 1,45	2
				0,05	0,15	0,25 - 0,35	0,85 - 1,05	3
Maximales Biegemoment am Antrieb	Maximum bending moment input	M <sub>b1</sub>		2	5	10,5	26	

<sup>(1)</sup> Anzahl Getriebestufen

<sup>(2)</sup> Applikationsspezifische Auslegung mit NCP – www.neugart.com

<sup>(3)</sup> Die übersetzungsabhängigen Werte sind im Tec Data Finder abrufbar – www.neugart.com

<sup>(4)</sup> Weitere Informationen auf Seite 183

<sup>(5)</sup> Referenz Spannsystemdurchmesser

<sup>(1)</sup> Number of stages

<sup>(2)</sup> Application specific configuration with NCP – www.neugart.com

<sup>(3)</sup> The ratio-dependent values can be retrieved in Tec Data Finder – www.neugart.com

<sup>(4)</sup> More information on page 183

<sup>(5)</sup> Reference clamping system diameter

Abtriebsdrehmomente	Output torques			WPLE040	WPLE060	WPLE080	WPLE120	i <sup>(1)</sup>	p <sup>(2)</sup>
Zyklusdrehmoment <sup>(3)(4)</sup>	Cyclic torque <sup>(3)(4)</sup>	T <sub>2z</sub>	Nm	4,5	14	40	78	3	1
				6	19	53	104	4	
				7,5	24	67	130	5	
				8,5	25	65	135	7	
				6	18	50	120	8	
				5	15	38	95	10	
				13,5	43	120	210	9	2
				18	44	120	260	12	
				18	44	110	230	15	
				20	44	120	260	16	
				20	44	120	260	20	
				18	40	110	230	25	
				20	44	120	260	32	
				18	40	110	230	40	
				7,5	18	50	120	64	
				20	44	120	260	60	
				20	44	120	260	80	3
				20	44	120	260	100	
				18	44	110	230	120	
				20	44	120	260	160	
18	40	110	230	200					
20	44	120	260	256					
18	40	110	230	320					
7,5	18	50	120	512					
Maximales Drehmoment <sup>(3)(4)</sup>	Maximum torque <sup>(3)(4)</sup>	T <sub>2max</sub>	Nm	7	23	64	124	3	1
				9,5	30	85	166	4	
				12	38	107	205	5	
				13,5	40	104	215	7	
				9,5	28	80	192	8	
				8	24	60	152	10	
				16,5	69	182	335	9	2
				28	65	192	415	12	
				28	70	176	365	15	
				32	65	192	415	16	
				32	65	192	415	20	
				28	61	176	365	25	
				32	65	192	415	32	
				28	61	176	365	40	
				12	28	80	192	64	3
				32	65	192	415	60	
				32	65	192	415	80	
				32	65	192	415	100	
				28	70	176	365	120	
				32	65	192	415	160	
28	61	176	365	200					
32	65	192	415	256					
28	61	176	365	320					
12	28	80	192	512					

WPLE

<sup>(1)</sup> Übersetzungen (i=n<sub>1</sub>/n<sub>2</sub>)  
<sup>(2)</sup> Anzahl Getriebestufen  
<sup>(3)</sup> Applikationsspezifische Auslegung mit NCP – www.neugart.com  
<sup>(4)</sup> Bezogen auf Referenz Spannsystemdurchmesser

<sup>(1)</sup> Ratios (i=n<sub>1</sub>/n<sub>2</sub>)  
<sup>(2)</sup> Number of stages  
<sup>(3)</sup> Application specific configuration with NCP – www.neugart.com  
<sup>(4)</sup> Based on reference clamping system diameter

Abtriebsdrehmomente	Output torques			WPLE040	WPLE060	WPLE080	WPLE120	$i^{(1)}$	$p^{(2)}$
Dauerdrehmoment <sup>(3)</sup>	Continuous torque <sup>(3)</sup>	$T_{2D}$	Nm	1,5	6	13,5	32	3	1
				2,5	8,5	18	43	4	
				3	10,5	22	53	5	
				4,5	15	32	75	7	
				5	15	36	86	8	
				4	12,5	32	80	10	2
				5,5	19	41	96	9	
				7,5	25	55	129	12	
				9,5	32	68	161	15	
				10	34	73	172	16	
				12,5	37	91	215	20	3
				15	34	93	195	25	
				17	37	102	220	32	
				15	34	93	195	40	
				6	15	42	102	64	
				17	37	102	220	60	
				17	37	102	220	80	
				17	37	102	220	100	
				15	37	93	195	120	
				17	37	102	220	160	
15	34	93	195	200					
17	37	102	220	256					
15	34	93	195	320					
6	15	42	102	512					

Antriebsdrehzahlen	Input speeds			WPLE040	WPLE060	WPLE080	WPLE120	$i^{(1)}$	$p^{(2)}$
Dauerantriebsdrehzahl <sup>(3)(4)</sup>	Continuous input speed <sup>(3)(4)</sup>	$n_{1D}$	$\text{min}^{-1}$	5000	4500	4000	3500	3	1
				5000	4500	4000	3500	4	
				5000	4500	4000	3500	5	
				5000	4500	4000	3500	7	
				5000	4500	4000	3500	8	
				5000	4500	4000	3500	10	2
				5000	4500	4000	3500	9	
				5000	4500	4000	3500	12	
				5000	4500	4000	3500	15	
				5000	4500	4000	3500	16	
				5000	4500	4000	3500	20	3
				5000	4500	4000	3500	25	
				5000	4500	4000	3500	32	
				5000	4500	4000	3500	40	
				5000	4500	4000	3500	64	
				5000	4500	4000	3500	60	
				5000	4500	4000	3500	80	
				5000	4500	4000	3500	100	
				5000	4500	4000	3500	120	
				5000	4500	4000	3500	160	
5000	4500	4000	3500	200					
5000	4500	4000	3500	256					
5000	4500	4000	3500	320					
5000	4500	4000	3500	512					
Max. mechanische Antriebsdrehzahl <sup>(3)</sup>	Max. mechanical input speed <sup>(3)</sup>	$n_{1max}$	$\text{min}^{-1}$	18000	13000	7000	6500		

<sup>(1)</sup> Übersetzungen ( $i=n_1/n_2$ )

<sup>(2)</sup> Anzahl Getriebestufen

<sup>(3)</sup> Applikationsspezifische Auslegung mit NCP – [www.neugart.com](http://www.neugart.com)

<sup>(4)</sup> Bezogen auf Referenz Spannsystemdurchmesser

<sup>(1)</sup> Ratios ( $i=n_1/n_2$ )

<sup>(2)</sup> Number of stages

<sup>(3)</sup> Application specific configuration with NCP – [www.neugart.com](http://www.neugart.com)

<sup>(4)</sup> Based on reference clamping system diameter

Abtriebsdrehmomente	Output torques			WPLE040	WPLE060	WPLE080	WPLE120	$i^{(1)}$	$p^{(2)}$
Not-Aus Drehmoment <sup>(3)(4)</sup>	Emergency stop torque <sup>(3)(4)</sup>	$T_{2stop}$	Nm	12	60	135	300	3	1
				16	80	180	400	4	
				20	80	220	500	5	
				26	80	178	340	7	
				27	80	190	380	8	
				25	70	170	430	10	
				33	88	260	500	9	2
				40	88	240	520	12	
				36	88	220	500	15	
				40	88	240	520	16	
				40	88	240	520	20	
				36	80	220	500	25	
				40	88	240	520	32	3
				36	80	220	500	40	
				27	80	190	380	64	
				40	88	220	520	60	
				40	88	240	520	80	
				40	88	240	520	100	
				36	88	220	500	120	
				40	88	240	520	160	
				36	80	220	500	200	
40	88	240	520	256					
36	80	220	500	320					
27	80	190	380	512					

WPLE

<sup>(1)</sup> Übersetzungen ( $i=n_1/n_2$ )

<sup>(2)</sup> Anzahl Getriebestufen

<sup>(3)</sup> 1000-mal zulässig

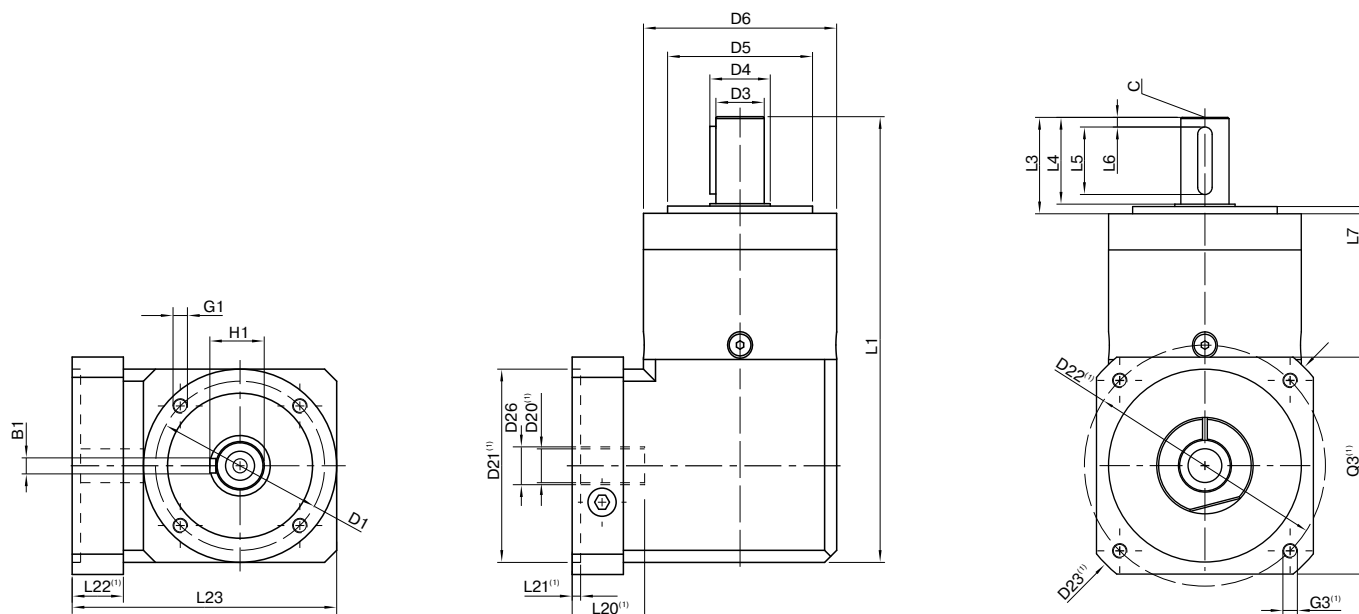
<sup>(4)</sup> Bezogen auf Referenz Spannsystemdurchmesser

<sup>(1)</sup> Ratios ( $i=n_1/n_2$ )

<sup>(2)</sup> Number of stages

<sup>(3)</sup> Permitted 1000 times

<sup>(4)</sup> Based on reference clamping system diameter



Darstellung entspricht einem WPLE080 / 1-stufig / Abtriebswelle mit Passfeder / 19 mm Spannsystem / Motoranpassung – 2-teilig – quadratischer Universalfansch / B5 Flanschttyp Motor  
 Drawing corresponds to a WPLE080 / 1-stage / output shaft with feather key / 19 mm clamping system / motor adaptation – 2-part – square universal flange / B5 flange type motor

<sup>(1)</sup> Die Maße variieren je nach Motor-/Getriebeflansch. Die motorspezifischen Antriebsflansch-Geometrien können im Tec Data Finder für jeden Motor gezielt abgerufen werden - www.neugart.com  
<sup>(1)</sup> The dimensions vary with the motor/gearbox flange. The input flange dimensions can be retrieved for each specific motor in Tec Data Finder at www.neugart.com

Geometrie <sup>(2)</sup>	Geometry <sup>(2)</sup>			WPLE040	WPLE060	WPLE080	WPLE120	p <sup>(3)</sup>	Code
Lochkreisdurchmesser Abtrieb	Pitch circle diameter output	D1		34	52	70	100		
Wellendurchmesser Abtrieb	Shaft diameter output	D3	h7	10	14	20	25		
Wellenansatz Abtrieb	Shaft collar output	D4		12	17	25	35		
Zentrierbunddurchmesser Abtrieb	Centering diameter output	D5	h7	26	40	60	80		
Gehäusedurchmesser	Housing diameter	D6		40	60	80	115		
Anschraubgewinde x Tiefe	Mounting thread x depth	G1	4x	M4x6	M5x8	M6x10	M10x16		
Gesamtlänge	Total length	L1		110	147	184	249,5	1	
				123	159,5	201,5	277	2	
				135,5	172	219	304,5	3	
Wellenlänge Abtrieb	Shaft length output	L3		26	35	40	55		
Zentrierbundtiefe Abtrieb	Centering depth output	L7		2	3	3	4		
Min. Gesamthöhe	Min. overall height	L23		67	85,5	109,5	145,5		
Durchmesser Motorwelle j6/k6	Motor shaft diameter j6/k6	D20		Weitere Informationen auf Seite 191/192 More information on page 191/192					
Durchmesser Spannsystem am Antrieb	Clamping system diameter input	D26		Weitere Informationen auf Seite 60 More information on page 60					
Abtriebswelle mit Passfeder (DIN 6885-1)	Output shaft with feather key (DIN 6885-1)			A 3x3x18	A 5x5x25	A 6x6x28	A 8x7x40		A
Passfederbreite (DIN 6885-1)	Feather key width (DIN 6885-1)	B1		3	5	6	8		
Wellenhöhe inklusive Passfeder (DIN 6885-1)	Shaft height including feather key (DIN 6885-1)	H1		11,2	16	22,5	28		
Wellenlänge bis Bund	Shaft length from shoulder	L4		23	30	36	50		
Passfederlänge	Feather key length	L5		18	25	28	40		
Abstand vom Wellenende	Distance from shaft end	L6		2,5	2,5	4	5		
Zentrierbohrung (DIN 332, Form DR)	Center hole (DIN 332, type DR)	C		M3x9	M5x12,5	M6x16	M10x22		
Glatte Abtriebswelle	Smooth output shaft								B
Wellenlänge bis Bund	Shaft length from shoulder	L4		23	30	36	50		

<sup>(2)</sup> Maße in mm  
<sup>(3)</sup> Anzahl Getriebestufen

<sup>(2)</sup> Dimensions in mm  
<sup>(3)</sup> Number of stages

