



PLFN

Das maximal belastbare Präzisionsgetriebe für Höchstleistungen – schnell und einfach montiert

Unser **PLFN** verfügt über eine genormte Flansch-Schnittstelle, was eine einfache Montage erlaubt. Das geradzahnte Präzisions-Planetengetriebe ist für Höchstleistungen und Drehmoment konzipiert. Sein hohes Kippmoment erlaubt beste Performance auch bei höchsten Radial- und Axialkräften.

The precision planetary gearbox for maximum loads and the highest performance – fast and easy to install

Our **PLFN** has a standardized flange interface, which allows easy mounting. The straight-toothed precision planetary gearbox is designed for high performance and torque. Its high tilting moment allows the best performance even with the highest radial and axial forces.

Zyklusdrehmoment
Cyclic torque **27 - 1800 Nm**

Radialkraft
Radial force **2150 - 33000 N**

Axialkraft
Axial force **4300 - 15000 N**

Verdrehspiel
Torsional backlash **1 - 5 arcmin**

Schutzart
Protection class **IP65**

Baugrößen
Frame sizes

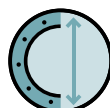
- 64
- 90
- 110
- 140
- 200



Precision Line
Precision Line



Drehrichtung gleichsinnig
Equidirectional rotation



Runder, extra großer Abtriebsflansch
Extra large round type output flange



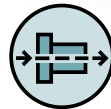
Radialwellendichtring
Rotary shaft seal



Planetenträger in Käfigausführung
Planet carrier in cage design



Option: Planetengetriebe mit montiertem Ritzel auf Seite 158
Option: Planetary gearbox with mounted pinion on page 158



Koaxialgetriebe
Coaxial gearbox



Geradverzahnt
Spur gear



Vorgespannte Schrägrollenlager
Preloaded angular contact roller bearings



Flanschabtriebswelle (ISO 9409-1)
Flange output shaft (ISO 9409-1)



Option: Reduziertes Verdrehspiel
Option: Reduced backlash



Option: Lackierte Oberfläche
– RAL 9005 Tiefschwarz
Option: Painted surface
– RAL 9005 Jet black

Detaillierte Erläuterungen der technischen Features ab Seite 201.
Detailed explanations of the technical features starting on page 201.

Code	Getriebekennwerte	Gearbox characteristics			PLFN064	PLFN090	PLFN110	PLFN140	PLFN200	p ⁽¹⁾
	Lebensdauer ⁽²⁾	Service life ⁽²⁾	L _n	h	20.000					
	Wirkungsgrad ⁽³⁾	Efficiency ⁽³⁾	η	%	97					1
					96					2
	Betriebstemperatur min.	Min. operating temperature	T _{min}	°C	-25					
	Betriebstemperatur max.	Max. operating temperature	T _{max}		90					
	Schutzart	Protection class			IP65					
S	Standard Schmierung	Standard lubrication			Öl (lebensdauer geschmiert) / Oil (lifetime lubrication)					
F	Lebensmitteltaugliche Schmierung	Food grade lubrication			Öl (lebensdauer geschmiert) / Oil (lifetime lubrication)					
	Einbaulage	Installation position			Beliebig / Any					
S	Standard Verdrehspiel	Standard backlash	φ	arcmin	< 3					1
					< 5					2
R	Reduziertes Verdrehspiel	Reduced backlash			< 2	< 1	< 1	< 1	< 1	
	Verdrehsteifigkeit ⁽³⁾	Torsional stiffness ⁽³⁾	C _{2t}	Nm / arcmin	7,7 - 14,8	22,0 - 40,5	59,0 - 92,0	156,0 - 255,0	330,0 - 636,0	1
					7,6 - 14,7	18,5 - 38,0	58,0 - 91,0	177,0 - 264,0	391,0 - 656,0	2
	Getriebebewegicht ⁽³⁾	Gearbox weight ⁽³⁾	m	kg	1,3	2,9	4,9 - 5,2	12,6 - 13,2	36,6 - 38,8	1
					1,8 - 1,9	3,3 - 3,4	5,8 - 6,1	14,4 - 15,0	42,3 - 44,7	2
S	Standard Oberfläche	Standard surface			Gehäuse: Stahl – wärmebehandelt und nachoxidiert (schwarz) Housing: Steel – heat-treated and post-oxidized (black)					
B	Lackierte Oberfläche ⁽⁴⁾	Painted surface ⁽⁴⁾			RAL 9005 Tiefschwarz RAL 9005 Jet black					
	Laufgeräusch ⁽³⁾	Running noise ⁽³⁾	L _{pA}	dB(A)	60	62	65	70	74	

Abtriebswellenbelastungen	Output shaft loads			PLFN064	PLFN090	PLFN110	PLFN140	PLFN200	p ⁽¹⁾
Maximale Radialkraft	Maximum radial force	F _{r max}	N	2150	3950	4900	12000	33000	
Maximale Axialkraft	Maximum axial force	F _{a max}		2850	5450	6450	7500	12000	
Maximales Kippmoment	Maximum tilting moment	M _{K max}	Nm	132	326	475	1219	4957	

Antriebskennwerte	Input characteristics			PLFN064	PLFN090	PLFN110	PLFN140	PLFN200	p ⁽¹⁾
Durchmesser Spannsystem am Antrieb (Code)	Clamping system diameter input (Code)	D26	mm	14 (D) ⁽⁵⁾	19 (E) ⁽⁵⁾	24 (F) ⁽⁵⁾	35 (G) ⁽⁵⁾	48 (K) ⁽⁵⁾	1
				19 (E)	24 (F)	35 (G)	42 (H)	-	
			14 (D) ⁽⁵⁾	14 (D) ⁽⁵⁾	19 (E) ⁽⁵⁾	24 (F) ⁽⁵⁾	35 (G) ⁽⁵⁾	2	
			19 (E)	19 (E)	24 (F)	35 (G)	42 (H)		
Massenträgheitsmoment Antrieb ⁽³⁾⁽⁵⁾	Mass moment of inertia input ⁽³⁾⁽⁵⁾	J _i	kgcm ²	0,217	0,580	2,036	7,313	26,880	1
				0,288	0,920	2,942	12,365	61,170	
			0,209	0,211	0,546	1,951	6,911	2	
			0,243	0,269	0,737	2,784	11,813		
Mittleres Leerlaufdrehmoment ⁽³⁾⁽⁵⁾	Average idle torque ⁽³⁾⁽⁵⁾	T ₀	Nm	0,30 - 0,70	0,55 - 1,55	1,15 - 3,70	2,60 - 9,40	6,00 - 25,80	1
				0,20 - 0,35	0,20 - 0,40	0,30 - 0,95	0,75 - 3,00	1,60 - 7,80	2
Maximales Biegemoment am Antrieb	Maximum bending moment input	M _{b1}	Nm	18	38	80	180	300	1
				18	18	38	80	180	2

⁽¹⁾ Anzahl Getriebestufen

⁽²⁾ Applikationsspezifische Auslegung mit NCP – www.neugart.com

⁽³⁾ Die übersetzungsabhängigen Werte sind im Tec Data Finder abrufbar – www.neugart.com

⁽⁴⁾ Weitere Informationen auf Seite 183

⁽⁵⁾ Referenz Spannsystemdurchmesser

⁽¹⁾ Number of stages

⁽²⁾ Application specific configuration with NCP – www.neugart.com

⁽³⁾ The ratio-dependent values can be retrieved in Tec Data Finder – www.neugart.com

⁽⁴⁾ More information on page 183

⁽⁵⁾ Reference clamping system diameter

Abtriebsdrehmomente	Output torques			PLFN064	PLFN090	PLFN110	PLFN140	PLFN200	i ⁽¹⁾	p ⁽²⁾
Zyklusdrehmoment ⁽³⁾⁽⁴⁾	Cyclic torque ⁽³⁾⁽⁴⁾	T _{2z}	Nm	60	140	300	600	1330	4	1
				65	140	260	750	1660	5	
				39	86	170	510	1100	7	
				40	80	150	450	1000	8	
				27	60	125	270	630	10	
				77	150	300	1000	1800	16	2
				77	150	300	1000	1800	20	
				65	140	260	900	1800	25	
				77	150	300	600	1800	32	
				65	140	260	750	1800	40	
				65	135	260	620	1420	50	
				40	80	150	450	1000	64	
				27	60	125	280	600	100	
				60	140	305	600	1330	4	
75	175	385	750	1660	5					
59	138	260	810	1270	7					
64	128	240	560	1410	8					
43	96	200	325	1000	10					
Maximales Drehmoment ⁽³⁾⁽⁴⁾	Maximum torque ⁽³⁾⁽⁴⁾	T _{2max}	Nm	103	240	480	1230	2400	16	2
				103	240	480	1540	2880	20	
				97	220	415	1440	2880	25	
				103	240	480	960	2250	32	
				97	220	415	1200	2810	40	
				97	215	415	1000	1640	50	
				62	128	240	560	1410	64	
				43	96	200	325	840	100	

⁽¹⁾ Übersetzungen (i=n₁/n₂)

⁽²⁾ Anzahl Getriebestufen

⁽³⁾ Applikationsspezifische Auslegung mit NCP – www.neugart.com

⁽⁴⁾ Bezogen auf Referenz Spannsystemdurchmesser

⁽¹⁾ Ratios (i=n₁/n₂)

⁽²⁾ Number of stages

⁽³⁾ Application specific configuration with NCP – www.neugart.com

⁽⁴⁾ Based on reference clamping system diameter

Abtriebsdrehmomente	Output torques			PLFN064	PLFN090	PLFN110	PLFN140	PLFN200	i ⁽¹⁾	p ⁽²⁾
Dauerdrehmoment ⁽³⁾	Continuous torque ⁽³⁾	T _{2D}	Nm	30	70	150	300	650	4	1
				32	70	130	375	800	5	
				22	45	90	265	650	7	
				20	40	75	225	500	8	
				13,5	30	62	152	315	10	
				38	75	150	500	900	16	2
				38	75	150	500	900	20	
				32	70	130	450	900	25	
				38	75	150	300	900	32	
				32	70	130	375	900	40	
				32	65	130	310	760	50	
				20	40	75	225	500	64	
				13,5	30	62	152	315	100	

Antriebsdrehzahlen	Input speeds			PLFN064	PLFN090	PLFN110	PLFN140	PLFN200	i ⁽¹⁾	p ⁽²⁾
Dauerantriebsdrehzahl ⁽³⁾⁽⁴⁾	Continuous input speed ⁽³⁾⁽⁴⁾	n _{1D}	min ⁻¹	2100	1750	1300	850	500	4	1
				2450	2100	1650	950	600	5	
				3200	3000	2350	1400	850	7	
				3550	3350	2650	1650	1000	8	
				4100	4000	3150	2050	1300	10	
				3700	3850	3150	1700	1100	16	2
				4200	4450	3750	2100	1350	20	
				4500	4500	4000	2500	1550	25	
				4500	4500	4000	3500	2000	32	
				4500	4500	4000	3500	2250	40	
				4500	4500	4000	3500	2750	50	
				4500	4500	4000	3500	3000	64	
				4500	4500	4000	3500	3000	100	
				Max. mechanische Antriebsdrehzahl ⁽³⁾	Max. mechanical input speed ⁽³⁾	n _{1max}	min ⁻¹	10000	10000	
10000	10000	10000	8500					6500		2

Abtriebsdrehmomente	Output torques			PLFN064	PLFN090	PLFN110	PLFN140	PLFN200	i ⁽¹⁾	p ⁽²⁾
Not-Aus Drehmoment ⁽⁴⁾⁽⁵⁾	Emergency stop torque ⁽⁴⁾⁽⁵⁾	T _{2Stop}	Nm	80	200	500	1140	2520	4	1
				100	250	620	1420	3150	5	
				90	175	340	1300	2210	7	
				90	200	380	970	2440	8	
				52	121	295	570	1350	10	
				150	300	650	2000	3600	16	2
				150	300	650	2000	3600	20	
				150	300	650	1800	3600	25	
				150	300	650	1500	3600	32	
				150	300	650	1500	3600	40	
				150	250	600	1200	2850	50	
				80	200	380	970	2440	64	
				50	120	240	560	1350	100	

⁽¹⁾ Übersetzungen (i=n₁/n₂)

⁽²⁾ Anzahl Getriebestufen

⁽³⁾ Applikationsspezifische Auslegung mit NCP – www.neugart.com

⁽⁴⁾ Bezogen auf Referenz Spannsystemdurchmesser

⁽⁵⁾ 1000-mal zulässig

⁽¹⁾ Ratios (i=n₁/n₂)

⁽²⁾ Number of stages

⁽³⁾ Application specific configuration with NCP – www.neugart.com

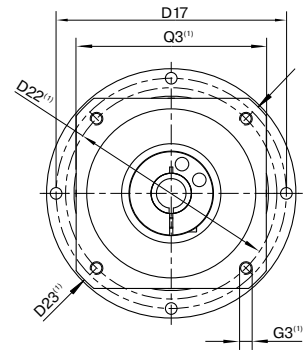
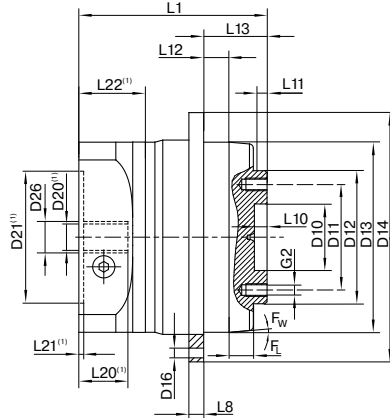
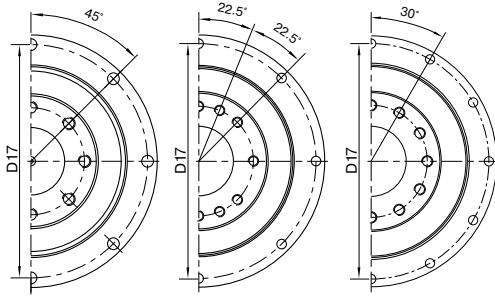
⁽⁴⁾ Based on reference clamping system diameter

⁽⁵⁾ Permitted 1000 times

PLFN064
PLFN090

PLFN110

PLFN140
PLFN200



Darstellung entspricht einem PLFN090 / 1-stufig / Flansch-Abtriebswelle / 19 mm Spannsystem / Motoranpassung – 2-teilig – runder Universalfansch / B5 Flanschttyp Motor
 Drawing corresponds to a PLFN090 / 1-stage / flange output shaft / 19 mm clamping system / motor adaptation – 2-part – round universal flange / B5 flange type motor

⁽¹⁾ Die Maße variieren je nach Motor-/Getriebeflansch. Die motorspezifischen Antriebsflansch-Geometrien können im Tec Data Finder für jeden Motor gezielt abgerufen werden - www.neugart.com
⁽¹⁾ The dimensions vary with the motor/gearbox flange. The input flange dimensions can be retrieved for each specific motor in Tec Data Finder at www.neugart.com

Geometrie ⁽²⁾	Geometry ⁽²⁾			PLFN064	PLFN090	PLFN110	PLFN140	PLFN200	p ⁽³⁾	Code
Zentrierdurchmesser Abtriebswelle	Centering diameter output shaft	D10	H7	20	31,5	40	50	80		
Lochkreisdurchmesser Abtriebswelle	Pitch circle diameter output shaft	D11		31,5	50	63	80	125		
Zentrierbunddurchmesser Abtriebswelle	Centering diameter output shaft	D12	h7	40	63	80	100	160		
Zentrierbunddurchmesser Abtriebsflansch	Centering diameter output flange	D13		64	90	110	140	200		
Flanschdurchmesser Abtrieb	Flange diameter output	D14		86	118	145	179	247		
Montagebohrung Abtrieb	Mounting bore output	D16		4,5 8x45°	5,5 8x45°	5,5 8x45°	6,6 12x30°	9 12x30°		
Lochkreisdurchmesser Abtriebsflansch	Pitch circle diameter output flange	D17		79	109	135	168	233		
Min. Gesamtlänge	Min. total length	L1		71	89	108	157	212,5	1	
				99,5	111	130	187,5	264	2	
Flanschdicke Abtrieb	Flange thickness output	L8		4	7	8	10	12		
Zentriertiefe Abtriebswelle	Centering depth output shaft	L10		4,5	6,5	6,5	6,5	10		
Zentrierbundtiefe Abtriebswelle		L11		3	6	6	6	8		
Zentrierbundtiefe Abtriebsflansch	Centering depth output flange	L12		10	12	12	14	17,5		
Abtriebsflanschlänge	Output flange length	L13		19,5	30,0	29,0	38,0	50,0		
Durchmesser Motorwelle j6/k6	Motor shaft diameter j6/k6	D20		Weitere Informationen auf Seite 191/192 More information on page 191/192						
Durchmesser Spannsystem am Antrieb	Clamping system diameter input	D26		Weitere Informationen auf Seite 136 More information on page 136						
Flansch-Abtriebswelle (ähnlich ISO 9409-1)	Flange output shaft (similar ISO 9409-1)									D
Anzahl x Gewinde x Tiefe	Number x thread x depth	G2		8 x M5x7	8 x M6x10	12 x M6x12	12 x M8x15	12 x M10x20		
Flansch-Abtriebswelle mit Passstiftbohrung (ISO 9409-1)	Flange output shaft with dowel hole (ISO 9409-1)									E
Passstiftbohrung x Tiefe	Dowel hole x depth	D15	H7	5x5	6x6	6x6	8x8	10x10		
Anzahl x Gewinde x Tiefe	Number x thread x depth	G2		7 x M5x7	7 x M6x10	11 x M6x12	11 x M8x15	11 x M10x20		

⁽²⁾ Maße in mm
⁽³⁾ Anzahl Getriebestufen

⁽²⁾ Dimensions in mm
⁽³⁾ Number of stages