



WPSFN

Das kürzeste hypoidverzahnte Winkelgetriebe mit Flansch-Abtriebswelle und Hohlwelle

Unser **WPSFN** ist dank seiner genormten Flansch-Schnittstelle besonders leicht und schnell zu integrieren und bietet eine hohe Verdrehsteifigkeit. Es erreicht mit der Hypoidverzahnung, sowie der schrägverzahnten Planetenstufe, einen optimierten Gleichlauf für beste Oberflächenqualitäten. Das kürzeste Winkel-Präzisionsgetriebe, in 1-stufiger Ausführung mit integrierter Hohlwelle, bietet Ihnen neue konstruktive Lösungen.

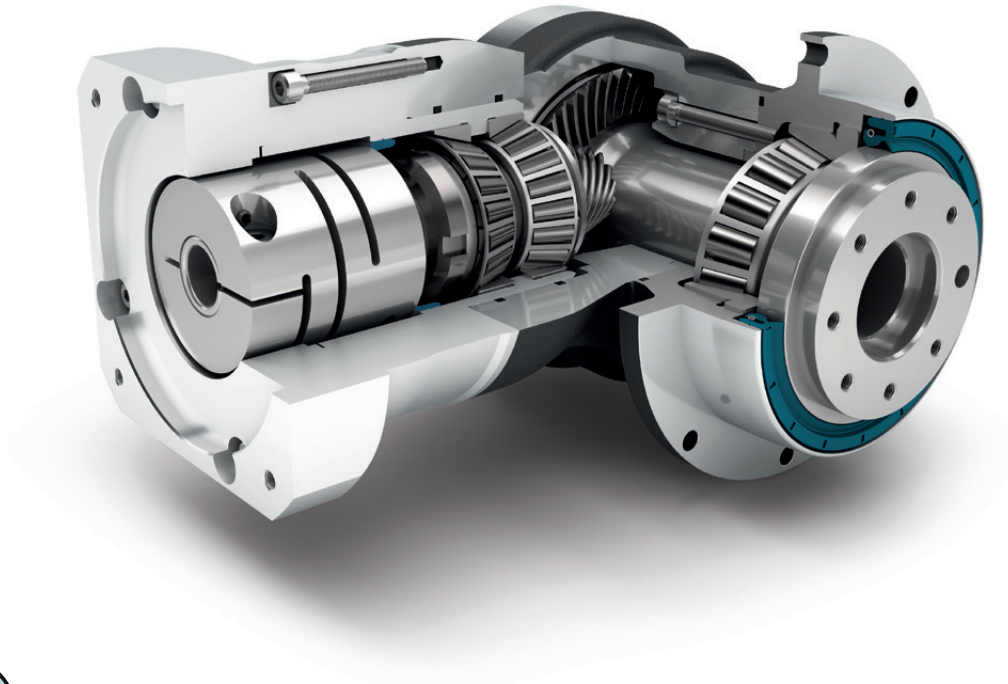
The shortest hypoid-toothed right angle gearbox with flange output shaft and hollow shaft

Our **WPSFN** is particularly easy and quick to integrate thanks to its standardized flange interface and offers high torsional rigidity. With its hypoid gearing, as well as the helical-toothed planetary stage, it achieves optimal synchronization for best surface qualities. The shortest right-angle precision gearbox, in a single-stage design with integrated hollow shaft, offers you new design solutions.

Nenn-Abtriebsdrehmoment Nominal output torque	22 - 625 Nm
Radialkraft Radial force	2150 - 12000 N
Axialkraft Axial force	4200 - 9500 N
Verdrehspiel Torsional backlash	3 - 5 arcmin
Schutzart Protection class	IP65

Baugrößen
Frame sizes





Precision Line
Precision Line



Winkelgetriebe
Right angle gearbox



Hypoidverzahnte Winkelstufe
Hypoid gear right angle stage



Vorgespannte Schrägrollenlager
Preloaded angular contact roller bearings



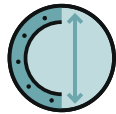
Flanschabtriebswelle (ISO 9409-1)
Flange output shaft (ISO 9409-1)



Option: Reduziertes Verdrehspiel (2-stufig)
Option: Reduced backlash (2-stage)



Drehrichtung gegenseitig
Counterdirectional rotation



Runder, extra großer Abtriebsflansch
Extra large round type output flange



Radialwellendichtring
Rotary shaft seal



Hohlwelle (1-stufig)
Hollow shaft (1-stage)



Option: Planetengetriebe mit montiertem Ritzel auf Seite 132
Option: Planetary gearbox with mounted pinion on page 132

Detaillierte Erläuterungen der technischen Features ab Seite 173.
Detailed explanations of the technical features starting on page 173.

Code	Getriebekennwerte	Gearbox characteristics			WPSFN064	WPSFN090	WPSFN110	WPSFN140	p ⁽¹⁾
	Lebensdauer (L _{10h})	Service life (L _{10h})	t _L	h	20.000				
	Lebensdauer bei T _{2N} x 0,88	Service life at T _{2N} x 0,88			30.000				
	Wirkungsgrad bei Vollast ⁽²⁾	Efficiency at full load ⁽²⁾	η	%	94				1
					93				2
	Betriebstemperatur min.	Min. operating temperature	T _{min}	°C	-25				
	Betriebstemperatur max.	Max. operating temperature	T _{max}		90				
	Schutzart	Protection class			IP65				
S	Standard Schmierung	Standard lubrication			Öl (lebensdauer geschmiert) / Oil (lifetime lubrication)				
F	Lebensmitteltaugliche Schmierung	Food grade lubrication			Öl (lebensdauer geschmiert) / Oil (lifetime lubrication)				
	Einbaulage	Installation position			Beliebig / Any				
S	Standard Verdrehspiel	Standard backlash			< 5				
R	Reduziertes Verdrehspiel	Reduced backlash	j _i	arcmin	-				1
					< 3				2
	Verdrehsteifigkeit ⁽²⁾	Torsional stiffness ⁽²⁾	c _G	Nm / arcmin	1,9 - 2,6	4,0 - 5,5	10,1 - 13,5	26,0 - 34,5	1
					5,3 - 6,9	15,3 - 20,5	33,5 - 44,0	85,0 - 111,0	2
	Getriebegegewicht ⁽²⁾	Gearbox weight ⁽²⁾	m _G	kg	3,5 - 3,6	6,6 - 7,0	11,6 - 11,7	25,4 - 26,0	1
					3,9 - 4,0	5,6 - 5,7	9,0 - 9,3	19,2 - 19,7	2
S	Standard Oberfläche	Standard surface			Winkelgehäuse: Aluminium – eloxiert (schwarz) Right angle housing: Aluminum – anodized (black)				
	Laufgeräusch ⁽³⁾	Running noise ⁽³⁾	Q _G	dB(A)	66	67	68	70	
	Max. Biegemoment bezogen auf den Getriebeantriebsflansch ⁽⁴⁾	Max. bending moment based on the gearbox input flange ⁽⁴⁾	M _b	Nm	12	25,5	53	120	1
					12	12	25,5	53	2

Abtriebswellenbelastungen	Output shaft loads			WPSFN064	WPSFN090	WPSFN110	WPSFN140	p ⁽¹⁾
Radialkraft für 20.000 h ⁽⁵⁾⁽⁶⁾	Radial force for 20,000 h ⁽⁵⁾⁽⁶⁾	F _{r20.000h}	N	2400	4400	5500	12000	1
				2150	3950	4900	12000	2
Axialkraft für 20.000 h ⁽⁵⁾⁽⁶⁾	Axial force for 20,000 h ⁽⁵⁾⁽⁶⁾	F _{a20.000h}		4200	7200	9500	8500	1
				4300	8200	9500	8500	2
Radialkraft für 30.000 h ⁽⁵⁾⁽⁶⁾	Radial force for 30,000 h ⁽⁵⁾⁽⁶⁾	F _{r30.000h}		2100	3900	4800	11000	1
				1900	3500	4350	11000	2
Axialkraft für 30.000 h ⁽⁵⁾⁽⁶⁾	Axial force for 30,000 h ⁽⁵⁾⁽⁶⁾	F _{a30.000h}		3700	6300	8400	7500	1
				3800	7200	8400	7500	2
Maximale Radialkraft ⁽⁷⁾⁽⁶⁾	Maximum radial force ⁽⁷⁾⁽⁶⁾	F _{rStat}		2400	4400	5500	12000	1
				2150	3950	4900	12000	2
Maximale Axialkraft ⁽⁷⁾⁽⁶⁾	Maximum axial force ⁽⁷⁾⁽⁶⁾	F _{aStat}		4200	7200	9500	8500	1
				4300	8200	9500	8500	2
Kippmoment für 20.000 h ⁽⁵⁾⁽⁷⁾	Tilting moment for 20,000 h ⁽⁵⁾⁽⁷⁾	M _{k20.000h}	Nm	200	484	689	1989	1
				132	326	475	1030	2
Kippmoment für 30.000 h ⁽⁵⁾⁽⁷⁾	Tilting moment for 30,000 h ⁽⁵⁾⁽⁷⁾	M _{k30.000h}		175	429	601	1823	1
				117	289	422	944	2

Trägheitsmoment	Moment of inertia			WPSFN064	WPSFN090	WPSFN110	WPSFN140	p ⁽¹⁾
Massenträgheitsmoment ⁽²⁾	Mass moment of inertia ⁽²⁾	J	kgcm ²	0,502 - 0,672	1,046 - 1,591	4,857 - 6,435	15,220 - 21,693	1
				0,497 - 0,642	0,497 - 0,659	1,015 - 1,452	4,810 - 6,449	2

(1) Anzahl Getriebestufen

(2) Die übersetzungsabhängigen Werte sind im Tec Data Finder abrufbar – www.neugart.com

(3) Schalldruckpegel in 1 m Abstand; gemessen bei einer Antriebsdrehzahl von n₁=3000 min⁻¹ ohne Last; i=5

(4) Max. Motorgewicht* in kg = 0,2 x M_b / Motorlänge in m
* bei symmetrischer Motorgewichtsverteilung
* bei horizontaler und stationärer Einbaulage

(5) Die Angaben beziehen sich auf eine Abtriebswellendrehzahl von n₂=100 min⁻¹

(6) Bezogen auf das Ende der Abtriebswelle

(7) Abweichende (teilweise höhere) Werte bei Änderungen von T_{2N}, F_r, F_a, sowie Zyklus und Lagerlebensdauer. Applikationsspezifische Auslegung mit NCP – www.neugart.com

(1) Number of stages

(2) The ratio-dependent values can be retrieved in Tec Data Finder – www.neugart.com

(3) Sound pressure level from 1 m, measured on input running at n₁=3000 rpm no load; i=5

(4) Max. motor weight* in kg = 0.2 x M_b / motor length in m
* with symmetrically distributed motor weight
* with horizontal and stationary mounting

(5) These values are based on an output shaft speed of n₂=100 rpm

(6) Based on the end of the output shaft

(7) Other (sometimes higher) values following changes to T_{2N}, F_r, F_a, cycle, and service life of bearing. Application specific configuration with NCP – www.neugart.com

Abtriebsdrehmomente	Output torques			WPSFN064	WPSFN090	WPSFN110	WPSFN140	$i^{(1)}$	$p^{(2)}$
Nenn-Abtriebsdrehmoment ⁽³⁾	Nominal output torque ⁽³⁾	T_{2N}	Nm	45	90	160	320	4	1
				42	75	140	280	5	
				28	51	91	189	7	
				27	50	90	180	8	
				22	40	75	160	10	
				62	130	310	625	16	2
				62	130	300	560	20	
				60	120	255	540	25	
				62	112	204	364	28	
				62	108	200	360	32	
				60	123	255	455	35	
				60	123	250	450	40	
				60	110	200	375	50	
				37	78	175	355	70	
28	59	140	305	100					
Max. Abtriebsdrehmoment ⁽⁴⁾	Max. output torque ⁽⁴⁾	T_{2max}	Nm	72	144	256	512	4	1
				67	120	224	448	5	
				45	82	145	302	7	
				43	80	144	288	8	
				35	64	120	256	10	
				99	210	502	1003	16	2
				99	210	480	896	20	
				96	197	408	864	25	
				99	180	328	580	28	
				99	172	320	576	32	
				96	197	410	725	35	
				96	197	400	720	40	
				96	175	320	600	50	
				59	125	280	568	70	
45	94	224	488	100					

⁽¹⁾ Übersetzungen ($i=n_1/n_2$)

⁽²⁾ Anzahl Getriebestufen

⁽³⁾ Applikationsspezifische Auslegung mit NCP – www.neugart.com

⁽⁴⁾ Zulässig für 30.000 Umdrehungen der Abtriebswelle; siehe Seite 166

⁽¹⁾ Ratios ($i=n_1/n_2$)

⁽²⁾ Number of stages

⁽³⁾ Application specific configuration with NCP – www.neugart.com

⁽⁴⁾ 30,000 rotations of the output shaft permitted; see page 167

Abtriebsdrehmomente	Output torques			WPSFN064	WPSFN090	WPSFN110	WPSFN140	$i^{(1)}$	$p^{(2)}$
Not-Aus Drehmoment ⁽³⁾	Emergency stop torque ⁽³⁾	T_{2Stop}	Nm	100	200	400	800	4	1
				100	200	400	800	5	
				75	150	300	700	7	
				75	150	300	700	8	
				75	150	300	700	10	
				150	300	650	1600	16	2
				150	300	650	1600	20	
				150	300	650	1650	25	
				150	300	600	1200	28	
				150	300	600	1200	32	
				150	300	650	1500	35	
				150	300	650	1500	40	
				150	300	650	1500	50	
				80	175	340	1300	70	
				90	200	480	600	100	

Antriebsdrehzahlen	Input speeds			WPSFN064	WPSFN090	WPSFN110	WPSFN140	$i^{(1)}$	$p^{(2)}$
Mittlere thermische Antriebsdrehzahl bei T_{2N} und S1 ⁽⁴⁾⁽⁵⁾	Average thermal input speed at T_{2N} and S1 ⁽⁴⁾⁽⁵⁾	n_{1N}	min^{-1}	1850 ⁽⁶⁾	1650 ⁽⁶⁾	1100 ⁽⁶⁾	1000 ⁽⁶⁾	4	1
				2050 ⁽⁶⁾	1900 ⁽⁶⁾	1200 ⁽⁶⁾	1100 ⁽⁶⁾	5	
				2450 ⁽⁶⁾	2350 ⁽⁶⁾	1450 ⁽⁶⁾	1300 ⁽⁶⁾	7	
				2500 ⁽⁶⁾	2400 ⁽⁶⁾	1450 ⁽⁶⁾	1300 ⁽⁶⁾	8	
				2650 ⁽⁶⁾	2550 ⁽⁶⁾	1500 ⁽⁶⁾	1400 ⁽⁶⁾	10	
				2250 ⁽⁶⁾	2100 ⁽⁶⁾	1750 ⁽⁶⁾	1400 ⁽⁶⁾	16	2
				2400 ⁽⁶⁾	2300 ⁽⁶⁾	2000 ⁽⁶⁾	1350 ⁽⁶⁾	20	
				2500 ⁽⁶⁾	2600 ⁽⁶⁾	2300 ⁽⁶⁾	1450 ⁽⁶⁾	25	
				2550 ⁽⁶⁾	2650 ⁽⁶⁾	2400 ⁽⁶⁾	1650 ⁽⁶⁾	28	
				2550 ⁽⁶⁾	2700 ⁽⁶⁾	2450 ⁽⁶⁾	1650 ⁽⁶⁾	32	
				2750 ⁽⁶⁾	2850 ⁽⁶⁾	2450 ⁽⁶⁾	1650 ⁽⁶⁾	35	
				2800 ⁽⁶⁾	2750 ⁽⁶⁾	2500 ⁽⁶⁾	1650 ⁽⁶⁾	40	
				2750 ⁽⁶⁾	2900 ⁽⁶⁾	2650 ⁽⁶⁾	1750 ⁽⁶⁾	50	
				3000 ⁽⁶⁾	3300 ⁽⁶⁾	3000 ⁽⁶⁾	1950 ⁽⁶⁾	70	
				3050 ⁽⁶⁾	3600 ⁽⁶⁾	3300 ⁽⁶⁾	2150 ⁽⁶⁾	100	
Max. mechanische Antriebsdrehzahl ⁽⁴⁾	Max. mechanical input speed ⁽⁴⁾	n_{1Limit}	min^{-1}	16000	14000	9500	8000		1
				16000	16000	14000	9500		2

⁽¹⁾ Übersetzungen ($i=n_1/n_2$)

⁽²⁾ Anzahl Getriebestufen

⁽³⁾ 1000-mal zulässig

⁽⁴⁾ Applikationsspezifische Auslegung der Drehzahlen mit NCP – www.neugart.com

⁽⁵⁾ Definition siehe Seite 166

⁽⁶⁾ Mittlere thermische Antriebsdrehzahl bei 50% T_{2N} und S1

⁽¹⁾ Ratios ($i=n_1/n_2$)

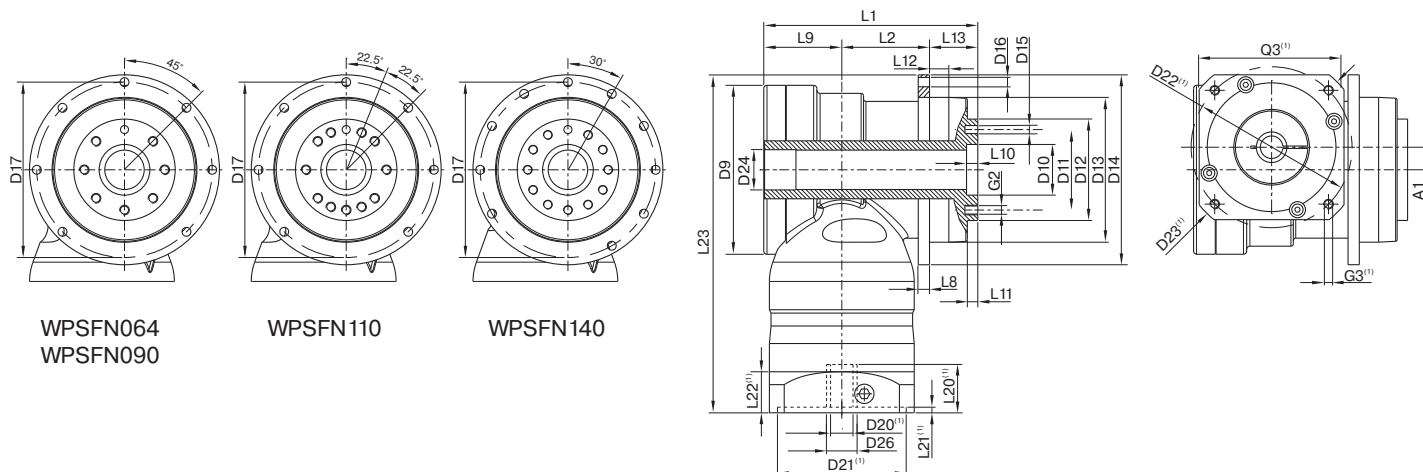
⁽²⁾ Number of stages

⁽³⁾ Permitted 1000 times

⁽⁴⁾ Application-specific speed configurations with NCP – www.neugart.com

⁽⁵⁾ See page 167 for the definition

⁽⁶⁾ Average thermal input speed at 50% T_{2N} and S1



WPSFN064
WPSFN090

WPSFN110

WPSFN140

Darstellung entspricht einem WPSFN090 / 1-stufig / Flansch-Abtriebshohlwelle mit Passstiftbohrung / 19 mm Spannsystem / Motoranpassung – 2-teilig – runder Universalfansch / B5 Flanschttyp Motor
 Drawing corresponds to a WPSFN090 / 1-stage / flange hollow output shaft with dowel hole / 19 mm clamping system / motor adaptation – 2-part – round universal flange / B5 flange type motor

⁽¹⁾ Die Maße variieren je nach Motor-/Getriebeflansch. Die motorspezifischen Antriebsflansch-Geometrien können im Tec Data Finder für jeden Motor gezielt abgerufen werden - www.neugart.com
⁽¹⁾ The dimensions vary with the motor/gearbox flange. The input flange dimensions can be retrieved for each specific motor in Tec Data Finder at www.neugart.com

Geometrie ⁽²⁾	Geometry ⁽²⁾			WPSFN064	WPSFN090	WPSFN110	WPSFN140	p ⁽³⁾	Code
Achsversatz	Axis offset	A1		10	14	20	26	1	
				10	10	14	20	2	
Max. Durchmesser	Max. diameter	D9		86	105	120	170	1	
				86	86	105	120	2	
Zentrier Ø Abtriebswelle	Centering Ø output shaft	D10	H7	20	31,5	40	50		
Lochkreis Ø Abtriebswelle	Pitch circle Ø output shaft	D11	h7	31,5	50	63	80		
Ø Flansch-Abtriebswelle	Flange output shaft Ø	D12		40	63	80	100		
Zentrierbund Ø Abtriebsflansch	Centering Ø output flange	D13		64	90	110	140		
Flanschdurchmesser Abtrieb	Flange diameter output	D14		86	118	145	179		
Montagebohrung Abtrieb	Mounting bore output	D16		4,5 7x45°	5,5 7x45°	5,5 7x45°	6,6 10x30°	1	
				4,5 8x45°	5,5 8x45°	5,5 8x45°	6,6 12x30°	2	
Lochkreis Ø Abtriebsflansch	Pitch circle Ø output flange	D17		79	109	135	168		
Min. Gesamtlänge	Min. total length	L1		104,5	132	153,5	201,5	1	
				122,5	139,5	154	224	2	
Gehäuselänge	Housing length	L2		42	53,5	68	76,5	1	
				59,5	66,5	76,5	129,5	2	
Flanschdicke Abtrieb	Flange thickness output	L8		4	7	8	10		
Versatzlänge	Offset length	L9		43	48,5	56,5	87	1	
				43	43	48,5	56,5	2	
Zentriertiefe Abtriebswelle	Centering depth output shaft	L10		4,5	6,5	6,5	6,5		
Zentrierbundtiefe Abtriebswelle		L11		3	6	6	6		
Zentrierbundtiefe Abtriebsflansch	Centering depth output flange	L12		10	12	12	14		
Abtriebsflanschlänge	Output flange length	L13		19,5	30,0	29,0	38,0		
Min. Gesamthöhe	Min. overall height	L23		179	210	260	323	1	
				179	195	223,5	277	2	
Durchmesser Motorwelle j6/k6	Motor shaft diameter j6/k6	D20		Weitere Informationen auf Seite 163/164					
Ø Spannsystem am Antrieb	Clamping system Ø input	D26		More information on page 163/164					
Flansch-Abtriebshohlwelle mit Passstiftbohrung (ISO 9409-1)	Flange output hollow shaft with dowel hole (ISO 9409-1)							1	H
Passstiftbohrung x Tiefe	Dowel hole x depth	D15	H7	5x5	6x6	6x6	8x8		
Hohlwellendurchmesser	Hollow shaft diameter	D24		17	25	35	50		
Anzahl x Gewinde x Tiefe	Number x thread x depth	G2		7 x M5x7	7 x M6x10	11 x M6x12	11 x M8x15	2	D
Flansch-Abtriebswelle (ähnlich ISO 9409-1)	Flange output shaft (similar ISO 9409-1)								
Anzahl x Gewinde x Tiefe	Number x thread x depth	G2		8 x M5x7	8 x M6x10	12 x M6x12	12 x M8x15	2	E
Flansch-Abtriebswelle mit Passstiftbohrung (ISO 9409-1)	Flange output shaft with dowel hole (ISO 9409-1)								
Passstiftbohrung x Tiefe	Dowel hole x depth	D15	H7	5x5	6x6	6x6	8x8		
Anzahl x Gewinde x Tiefe	Number x thread x depth	G2		7 x M5x7	7 x M6x10	11 x M6x12	11 x M8x15		

⁽²⁾ Maße in mm
⁽³⁾ Anzahl Getriebestufen

⁽²⁾ Dimensions in mm
⁽³⁾ Number of stages