



WPLPE

Das wirtschaftliche Winkel-Planetengetriebe für besonders hohe Kräfte – vielseitig montierbar und lebensdauer geschmiert

Das **WPLPE** ist die gefragte Winkellösung aus unserem Economy-Bereich: Platzsparend und doch leistungsstark zu einem attraktiven Preis. Sie montieren Ihre Antriebselemente direkt auf die Abtriebswelle, welche es durch extra starke Rillenkugellager auch mit hohen Radialkräften aufnehmen kann.

The economical right angle planetary gearbox for particularly high forces – flexible installation options and lifetime lubrication

The **WPLPE** is the sought-after angle solution from our Economy range: space-saving yet powerful at an attractive price. You attach your drive elements directly to the output shaft, which can also withstand high radial forces thanks to extra-strong deep groove ball bearings.

Nenn-Abtriebsdrehmoment
Nominal output torque **5 - 195 Nm**

Radialkraft
Radial force **800 - 2500 N**

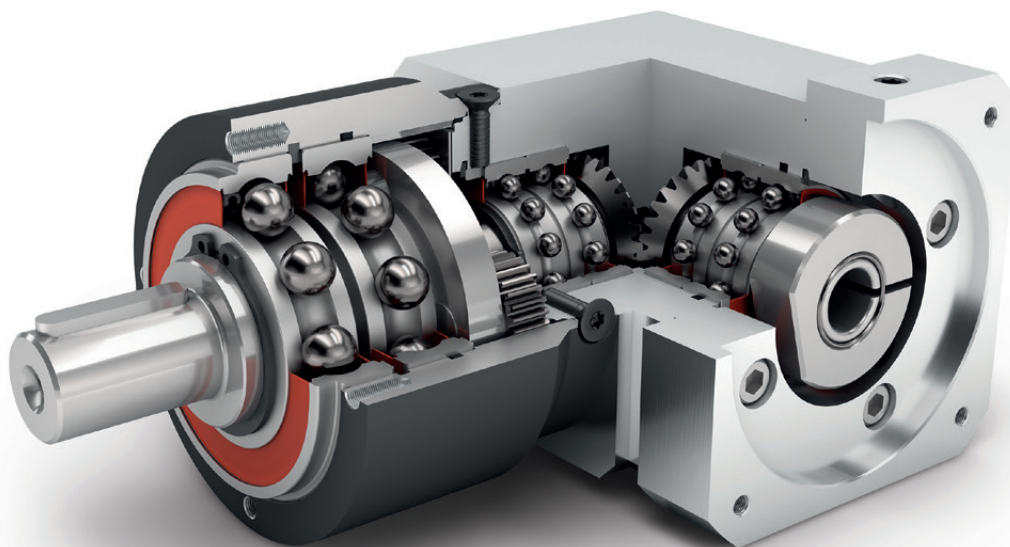
Axialkraft
Axial force **1000 - 4000 N**

Verdrehspiel
Torsional backlash **11 - 25 arcmin**

Schutzart
Protection class **IP54**

Baugrößen
Frame sizes

- 50
- 70
- 90
- 120



WPLPE



Economy Line
Economy Line



Winkelgetriebe
Right angle gearbox



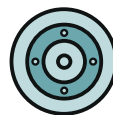
Drehrichtung gleichsinnig
Equidirectional rotation



Geradverzahnt
Spur gear



Kegelradwinkelstufe
Bevel gear right angle stage



Runder Abtriebsflansch
Round type output flange



Verstärkte Rillenkugellager
Reinforced deep groove ball bearings



Planetenträger in Scheibenausführung
Planet carrier in disc design

Detaillierte Erläuterungen der technischen Features ab Seite 173.
Detailed explanations of the technical features starting on page 173.

Code	Getriebekennwerte	Gearbox characteristics			WPLPE050	WPLPE070	WPLPE090	WPLPE120	p ⁽¹⁾	
	Lebensdauer (L _{10h})	Service life (L _{10h})	t _L	h	20.000				1	
	Lebensdauer bei T _{2N} x 0,88	Service life at T _{2N} x 0,88			30.000					
	Wirkungsgrad bei Volllast ⁽²⁾	Efficiency at full load ⁽²⁾	η	%	95					2
					94					
	Betriebstemperatur min.	Min. operating temperature	T _{min}	°C	-25					
	Betriebstemperatur max.	Max. operating temperature	T _{max}		90					
Schutzart	Protection class		IP54							
S	Standard Schmierung	Standard lubrication			Fett (lebensdauergeschmiert) / Grease (lifetime lubrication)					
F	Lebensmitteltaugliche Schmierung	Food grade lubrication			Fett (lebensdauergeschmiert) / Grease (lifetime lubrication)					
L	Tieftemperatur Schmierung ⁽³⁾	Low temperature lubrication ⁽³⁾			Fett (lebensdauergeschmiert) / Grease (lifetime lubrication)					
	Einbaulage	Installation position			Beliebig / Any					
S	Standard Verdrehspiel	Standard backlash	j _i	arcmin	< 21	< 16	< 13	< 11	1	
					< 25	< 18	< 15	< 13	2	
	Verdrehsteifigkeit ⁽²⁾	Torsional stiffness ⁽²⁾	c _G	Nm / arcmin	0,5 - 0,8	2,2 - 4,1	4,7 - 10,8	13,1 - 28,0	1	
					0,7 - 1,0	3,3 - 5,3	9,0 - 14,1	19,5 - 38,5	2	
	Getriebegewicht ⁽²⁾	Gearbox weight ⁽²⁾	m _G	kg	0,8	2,1 - 2,2	4,8 - 4,9	11,5 - 11,6	1	
					1,0 - 1,3	2,4 - 2,6	5,5 - 5,6	13,4 - 13,7	2	
S	Standard Oberfläche	Standard surface			Gehäuse: Stahl – wärmebehandelt und nachoxidiert (schwarz) Housing: Steel – heat-treated and post-oxidized (black)					
	Laufgeräusch ⁽⁴⁾	Running noise ⁽⁴⁾	Q _G	dB(A)	68	70	73	75		
	Max. Biegemoment bezogen auf den Getriebeantriebsflansch ⁽⁵⁾	Max. bending moment based on the gearbox input flange ⁽⁵⁾	M _b	Nm	2	5	10,5	26		

Abtriebswellenbelastungen	Output shaft loads			WPLPE050	WPLPE070	WPLPE090	WPLPE120	p ⁽¹⁾
Radialkraft für 20.000 h ⁽⁶⁾⁽⁷⁾	Radial force for 20,000 h ⁽⁶⁾⁽⁷⁾	F _{r20.000 h}	N	800	1050	1900	2500	
Axialkraft für 20.000 h ⁽⁶⁾⁽⁷⁾	Axial force for 20,000 h ⁽⁶⁾⁽⁷⁾	F _{a20.000 h}		1000	1350	2000	4000	
Radialkraft für 30.000 h ⁽⁶⁾⁽⁷⁾	Radial force for 30,000 h ⁽⁶⁾⁽⁷⁾	F _{r30.000 h}		700	900	1700	2150	
Axialkraft für 30.000 h ⁽⁶⁾⁽⁷⁾	Axial force for 30,000 h ⁽⁶⁾⁽⁷⁾	F _{a30.000 h}		800	1000	1500	3000	
Maximale Radialkraft ⁽⁷⁾⁽⁸⁾	Maximum radial force ⁽⁷⁾⁽⁸⁾	F _{r Stat}		1300	1650	3100	4000	
Maximale Axialkraft ⁽⁷⁾⁽⁸⁾	Maximum axial force ⁽⁷⁾⁽⁸⁾	F _{a Stat}		1000	2100	3800	5900	
Kippmoment für 20.000 h ⁽⁶⁾⁽⁸⁾	Tilting moment for 20,000 h ⁽⁶⁾⁽⁸⁾	M _{K20.000 h}	Nm	26	42	99	168	
Kippmoment für 30.000 h ⁽⁶⁾⁽⁸⁾	Tilting moment for 30,000 h ⁽⁶⁾⁽⁸⁾	M _{K30.000 h}		22	36	89	144	

Trägheitsmoment	Moment of inertia			WPLPE050	WPLPE070	WPLPE090	WPLPE120	p ⁽¹⁾
Massenträgheitsmoment ⁽²⁾	Mass moment of inertia ⁽²⁾	J	kgcm ²	0,032 - 0,052	0,213 - 0,324	0,877 - 1,361	2,686 - 4,073	1
				0,031 - 0,048	0,212 - 0,321	0,859 - 1,197	2,643 - 3,643	2

⁽¹⁾ Anzahl Getriebestufen

⁽²⁾ Die übersetzungsabhängigen Werte sind im Tec Data Finder abrufbar – www.neugart.com

⁽³⁾ T_{min} = -40°C. Optimale Betriebstemperatur max. 50°C

⁽⁴⁾ Schalldruckpegel in 1 m Abstand; gemessen bei einer Antriebsdrehzahl von n₁=3000 min⁻¹ ohne Last; i=5

⁽⁵⁾ Max. Motorgewicht* in kg = 0.2 x M_G / Motorlänge in m
* bei symmetrischer Motorgewichtsverteilung
* bei horizontaler und stationärer Einbaulage

⁽⁶⁾ Die Angaben beziehen sich auf eine Abtriebswellendrehzahl von n₂=100 min⁻¹

⁽⁷⁾ Bezogen auf die Mitte der Abtriebswelle

⁽⁸⁾ Abweichende (teilweise höhere) Werte bei Änderungen von T_{2N}, F_r, F_a, sowie Zyklus und Lagerlebensdauer. Applikationsspezifische Auslegung mit NCP – www.neugart.com

⁽¹⁾ Number of stages

⁽²⁾ The ratio-dependent values can be retrieved in Tec Data Finder – www.neugart.com

⁽³⁾ T_{min} = -40°C. Optimal operating temperature max. 50°C

⁽⁴⁾ Sound pressure level from 1 m, measured on input running at n₁=3000 rpm no load; i=5

⁽⁵⁾ Max. motor weight* in kg = 0.2 x M_G / motor length in m
* with symmetrically distributed motor weight
* with horizontal and stationary mounting

⁽⁶⁾ These values are based on an output shaft speed of n₂=100 rpm

⁽⁷⁾ Based on center of output shaft

⁽⁸⁾ Other (sometimes higher) values following changes to T_{2N}, F_r, F_a, cycle, and service life of bearing. Application specific configuration with NCP – www.neugart.com

Abtriebsdrehmomente	Output torques			WPLPE050	WPLPE070	WPLPE090	WPLPE120	i ⁽¹⁾	p ⁽²⁾
Nenn-Abtriebsdrehmoment ⁽³⁾⁽⁴⁾	Nominal output torque ⁽³⁾⁽⁴⁾	T _{2N}	Nm	4,5	14	40 ⁽⁵⁾	80 ⁽⁵⁾	3	1
				6	19	53 ⁽⁵⁾	105 ⁽⁵⁾	4	
				7,5	24	67 ⁽⁵⁾	130 ⁽⁵⁾	5	
				8,5	25	65	135	7	
				6	18	50	120	8	
				5	15	38	95	10	
				12	33	97	157	9	2
				15	33	90	195	12	
				13	33	82	172	15	
				15	33	90	195	16	
				15	33	90	195	20	
				13	30	82	172	25	
				15	33	90	195	32	
				13	30	82	172	40	
7,5	18	50	120	64					
5	15	38	95	100					
Max. Abtriebsdrehmoment ⁽⁴⁾⁽⁶⁾	Max. output torque ⁽⁴⁾⁽⁶⁾	T _{2max}	Nm	7	22	64	128	3	1
				10	30	85	168	4	
				12	38	107	208	5	
				13,5	40	104	216	7	
				10	29	80	192	8	
				8	24	61	152	10	
				19	53	155	251	9	2
				24	53	144	312	12	
				21	53	131	275	15	
				24	53	144	312	16	
				24	53	144	312	20	
				21	48	131	275	25	
				24	53	144	312	32	
				21	48	131	275	40	
12	29	80	192	64					
8	24	61	152	100					

WPLPE

⁽¹⁾ Übersetzungen (i=n₁/n₂)
⁽²⁾ Anzahl Getriebestufen
⁽³⁾ Applikationsspezifische Auslegung mit NCP – www.neugart.com
⁽⁴⁾ Werte bei Passfeder (Code „A“): für schwelende Belastung
⁽⁵⁾ Lebensdauer abweichend: 10.000 h bei T_{2N}
⁽⁶⁾ Zulässig für 30.000 Umdrehungen der Abtriebswelle; siehe Seite 166

⁽¹⁾ Ratios (i=n₁/n₂)
⁽²⁾ Number of stages
⁽³⁾ Application specific configuration with NCP – www.neugart.com
⁽⁴⁾ Values for feather key (code "A"): for repeated load
⁽⁵⁾ Different service life: 10,000 h at T_{2N}
⁽⁶⁾ 30,000 rotations of the output shaft permitted; see page 167

Abtriebsdrehmomente	Output torques			WPLPE050	WPLPE070	WPLPE090	WPLPE120	$i^{(1)}$	$p^{(2)}$
Not-Aus Drehmoment ⁽³⁾	Emergency stop torque ⁽³⁾	T_{2Stop}	Nm	22,5	66	180	360	3	1
				28	86	240	474	4	
				35	80	220	500	5	
				26	80	178	340	7	
				27	80	190	380	8	
				25	70	170	430	10	
		2	33	88	260	500	9		
			40	88	240	520	12		
			36	88	220	500	15		
			40	88	240	520	16		
			40	88	240	520	20		
			36	80	220	500	25		
			40	88	240	520	32		
			36	80	220	500	40		
			27	80	190	380	64		
			27	80	170	430	100		

Antriebsdrehzahlen	Input speeds			WPLPE050	WPLPE070	WPLPE090	WPLPE120	$i^{(1)}$	$p^{(2)}$					
Mittlere thermische Antriebsdrehzahl bei T_{2N} und S1 ⁽⁴⁾⁽⁵⁾	Average thermal input speed at T_{2N} and S1 ⁽⁴⁾⁽⁵⁾	n_{1N}	min^{-1}	5000	4200 ⁽⁶⁾	3000 ⁽⁶⁾	2350 ⁽⁶⁾	3	1					
				5000	4500 ⁽⁶⁾	3150 ⁽⁶⁾	2450 ⁽⁶⁾	4						
				5000	4500 ⁽⁶⁾	3250 ⁽⁶⁾	2600 ⁽⁶⁾	5						
				5000	4500 ⁽⁶⁾	3950 ⁽⁶⁾	3100 ⁽⁶⁾	7						
				5000	4500	4000 ⁽⁶⁾	3450 ⁽⁶⁾	8						
				5000	4500	4000	3500 ⁽⁶⁾	10						
				2	5000	4500 ⁽⁶⁾	3500 ⁽⁶⁾	2950 ⁽⁶⁾	9					
					5000	4500	4000 ⁽⁶⁾	3050 ⁽⁶⁾	12					
					5000	4500	4000 ⁽⁶⁾	3450 ⁽⁶⁾	15					
					5000	4500	4000 ⁽⁶⁾	3450 ⁽⁶⁾	16					
					5000	4500	4000 ⁽⁶⁾	3500 ⁽⁶⁾	20					
					5000	4500	4000	3500 ⁽⁶⁾	25					
					5000	4500	4000	3500	32					
					5000	4500	4000	3500	40					
					5000	4500	4000	3500	64					
					5000	4500	4000	3500	100					
					Max. mechanische Antriebsdrehzahl ⁽⁴⁾	Max. mechanical input speed ⁽⁴⁾	n_{1Limit}	min^{-1}	18000	13000	7000	6500		

⁽¹⁾ Übersetzungen ($i=n_1/n_2$)

⁽²⁾ Anzahl Getriebestufen

⁽³⁾ 1000-mal zulässig

⁽⁴⁾ Applikationsspezifische Auslegung der Drehzahlen mit NCP – www.neugart.com

⁽⁵⁾ Definition siehe Seite 166

⁽⁶⁾ Mittlere thermische Antriebsdrehzahl bei 50% T_{2N} und S1

⁽¹⁾ Ratios ($i=n_1/n_2$)

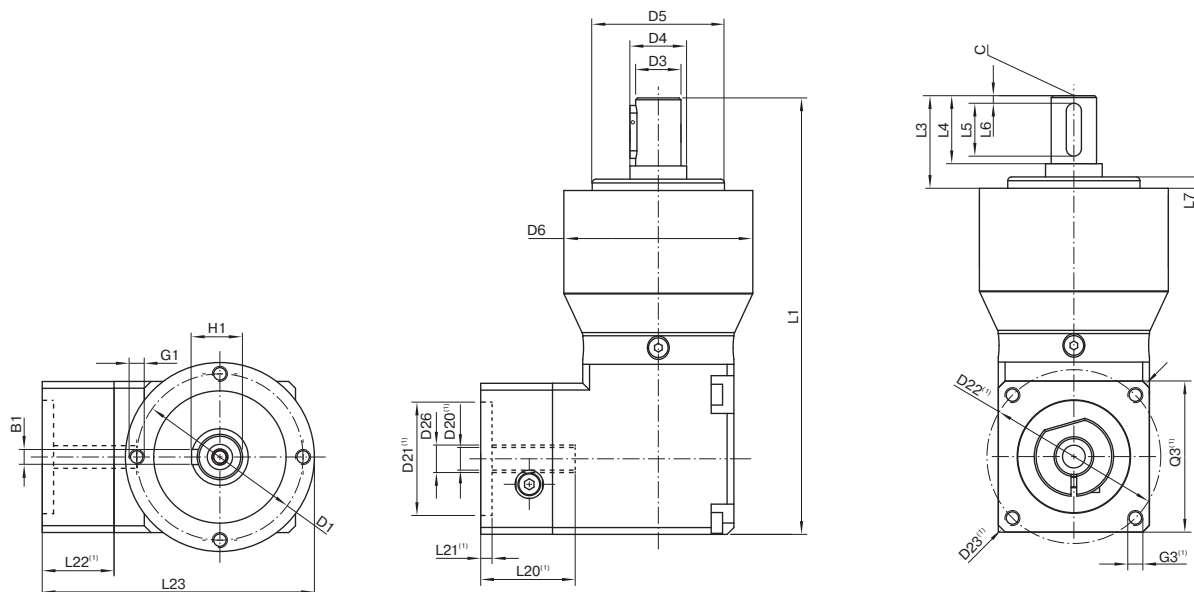
⁽²⁾ Number of stages

⁽³⁾ Permitted 1000 times

⁽⁴⁾ Application-specific speed configurations with NCP – www.neugart.com

⁽⁵⁾ See page 167 for the definition

⁽⁶⁾ Average thermal input speed at 50% T_{2N} and S1



Darstellung entspricht einem WPLPE090 / 1-stufig / Abtriebswelle mit Passfeder / 19 mm Spannsystem / Motoranpassung – 2-teilig – quadratischer Universalfansch / B5 Flanschtyp Motor
 Drawing corresponds to a WPLPE090 / 1-stage / output shaft with feather key / 19 mm clamping system / motor adaptation – 2-part – square universal flange / B5 flange type motor

⁽¹⁾ Die Maße variieren je nach Motor-/Getriebeflansch. Die motorspezifischen Antriebsflansch-Geometrien können im Tec Data Finder für jeden Motor gezielt abgerufen werden - www.neugart.com
⁽¹⁾ The dimensions vary with the motor/gearbox flange. The input flange dimensions can be retrieved for each specific motor in Tec Data Finder at www.neugart.com

WPLPE

Geometrie ⁽²⁾	Geometry ⁽²⁾			WPLPE050	WPLPE070	WPLPE090	WPLPE120	p ⁽³⁾	Code
Lochkreisdurchmesser Abtrieb	Pitch circle diameter output	D1		44	62	80	108		
Wellendurchmesser Abtrieb	Shaft diameter output	D3	k7	12	16	22	32		
Wellenansatz Abtrieb	Shaft collar output	D4		15	30	35	50		
Zentrierbund Ø Abtrieb	Centering Ø output	D5	h7	35	52	68	90		
Gehäusedurchmesser	Housing diameter	D6		50	70	90	120		
Anschraubgewinde x Tiefe	Mounting thread x depth	G1	4x	M4x8	M5x8	M6x9	M8x20		
Gesamtlänge	Total length	L1		115,5	152,5	197,5	265	1	
				128	165,5	215,5	292,5	2	
Wellenlänge Abtrieb	Shaft length output	L3		24,5	36	46	68		
Zentrierbundtiefe Abtrieb	Centering depth output	L7		3	3	4	5		
Min. Gesamthöhe	Min. overall height	L23		67	90,5	114,5	148		
Durchmesser Motorwelle j6/k6	Motor shaft diameter j6/k6	D20		Weitere Informationen auf Seite 163/164 More information on page 163/164					
Ø Spannsystem am Antrieb	Clamping system Ø input	D26		Weitere Informationen auf Seite 163/164 More information on page 163/164					
Abtriebswelle mit Passfeder (DIN 6885-1)	Output shaft with feather key (DIN 6885-1)			A 4x4x14	A 5x5x25	A 6x6x32	A 10x8x50		A
Passfederbreite (DIN 6885-1)	Feather key width (DIN 6885-1)	B1		4	5	6	10		
Wellenhöhe inklusive Passfeder (DIN 6885-1)	Shaft height including feather key (DIN 6885-1)	H1		13,5	18	24,5	35		
Wellenlänge bis Bund	Shaft length from shoulder	L4		18	28	36	58		
Passfederlänge	Feather key length	L5		14	25	32	50		
Abstand vom Wellenende	Distance from shaft end	L6		2	2	2	4		
Zentrierbohrung (DIN 332, Form DR)	Center hole (DIN 332, type DR)	C		M4x10	M5x12,5	M8x19	M12x28		
Glatte Abtriebswelle	Smooth output shaft								B
Wellenlänge bis Bund	Shaft length from shoulder	L4		18	28	36	58		

⁽²⁾ Maße in mm
⁽³⁾ Anzahl Getriebestufen

⁽²⁾ Dimensions in mm
⁽³⁾ Number of stages