

PSFN

Redutor de precisão de carga máxima, com acionamento especialmente silencioso e com flange de saída

Graças à sua interface de flange padronizada e um portador planetário tipo gaiola, o nossa **PSFN** apresenta uma extrema rigidez de torção. A engrenagem helicoidal especialmente desenvolvida diminui as vibrações ao mínimo. Devido ao momento de alta inclinação, você pode exigir muito deste redutor planetário de precisão.

Un reductor de precisión que admite cargas máximas con accionamiento especialmente silencioso y una brida de salida plana

Gracias a su interfaz de brida estandarizada y a su portasatélites en versión de jaula, nuestro **PSFN** resulta extremadamente rígido a la torsión. El dentado helicoidal, de diseño especial, reduce las vibraciones al mínimo. Gracias al elevado momento de inversión, podrá exigir mucho a este reductor planetario de precisión.

Torque nominal de saída

Par de saída nominal **28 - 950 Nm**

Força radial

Fuerza radial **2150 - 23000 N**

Força axial

Fuerza axial **4300 - 16000 N**

Folga de torção máxima

Holgura **1 - 5 arcmin**

Tipo de proteção

Grado de protección **IP65**

Tamanhos

Tamaños

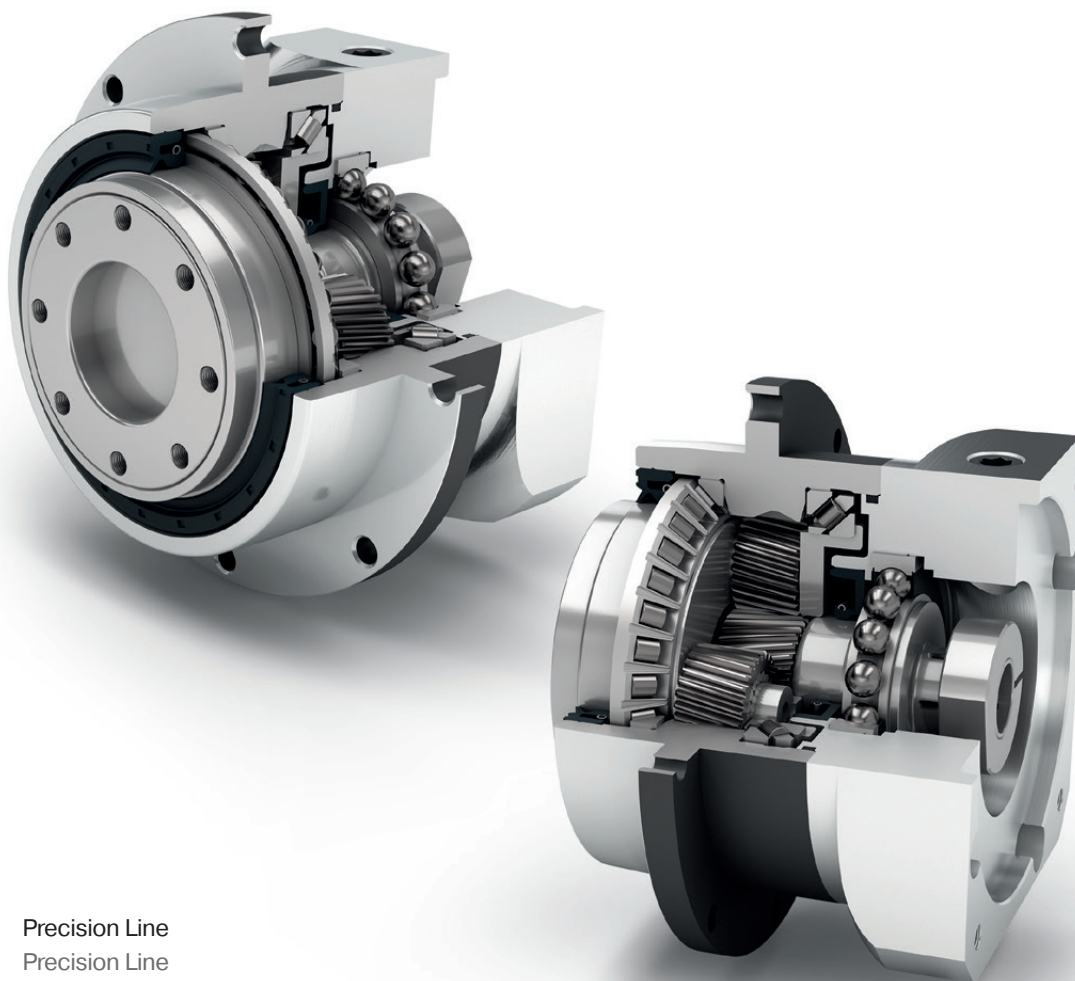
64

90

110

140

200



Precision Line
Precision Line



Redutores coaxiais
Reductor coaxial



Engrenagem helicoidal
Dentado inclinado



Rolamentos de esferas helicoidais pré-carregados
Rodamiento de rodillos inclinados pretensado



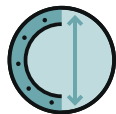
Eixo de saída flangeado conforme ISO 9409-1
Eje de salida con brida según ISO 9409-1



Opção: Folga de torção reduzida
Opción: Holgura interna reducida



Sentido de rotação em sentidos iguais
Dirección de giro en el mismo sentido



Flange de saída redondo, extragrande
Brida de salida redonda, extra grande



Vedação radial do eixo
Retén radial de eje



Porta-planetárias em design de gaiola
Portasatélites en versión de jaula



Opção: Redutores planetários com pinhão integrado na página 132
Opción: Reductores planetarios con piñón montado en la página 132

Você encontra as explicações detalhadas dos recursos técnicos a partir da página 173.

Encontrará más información detallada sobre las características técnicas a partir de la página 173.

Code	Características do Redutor	Valores característicos del reductor			PSFN064	PSFN090	PSFN 110	PSFN 140	PSFN200	p ⁽¹⁾
	Vida útil (L _{10h})	Vida útil (L _{10h})	t _L	h	20000					
	Vida útil em T _{2N} x 0,88	Vida útil con T _{2N} x 0,88			30000					
	Eficiência com carga máxima ⁽²⁾	Eficiencia bajo plena carga ⁽²⁾	η	%	97					1
					96					2
	Temperatura de operação mínima	Temperatura de servicio mín.	T _{min}	°C	-25					
	Temperatura de operação máxima	Temperatura de servicio máx.	T _{max}		90					
	Grau de proteção	Grado de protección			IP65					
S	Lubrificação padrão	Lubricación estándar			Óleo (lubrificação permanente) / Aceite (lubricación permanente)					
F	Lubrificação para área alimentícia	Lubricación para industria alimentaria			Óleo (lubrificação permanente) / Aceite (lubricación permanente)					
L	Lubrificação para temperatura baixa ⁽³⁾	Lubricación para bajas temperaturas ⁽³⁾			Óleo (lubrificação permanente) / Aceite (lubricación permanente)					
	Posição de instalação	Posición de montaje			qualquer / cualquiera					
S	Folga padrão	Holgura interna estándar	j _r	arcmin	< 3					1
					< 5					2
R	Folga reduzida	holgura interna reducida			< 2	< 1	< 1	< 1	< 1	
	Rigidez de torção ⁽²⁾	Rigidez a la torsión ⁽²⁾	C _g	Nm / arcmin	8,2	21,0	55,0	129,0	374,0	1
					-	-	-	-	-	
	Peso do Redutor ⁽²⁾	Peso del reductor ⁽²⁾	m _G	kg	1,4	3,0	5,0 - 5,2	11,7 - 12,0	28,5 - 29,5	1
					2,0 - 2,1	3,6 - 3,7	6,3 - 6,5	13,4 - 13,8	33,6 - 34,8	2
S	Superfície padrão	Superficie estándar			Carcaça: Aço carbono – tratado termicamente e pós-oxidado (preto) Carcasa: Acero – templada y anodizada (en negro)					
	Ruído de funcionamento ⁽⁴⁾	Ruido de funcionamiento ⁽⁴⁾	Q _g	dB(A)	57	58	63	66	68	
	Momento de torção máx. em relação ao flange de acionamento do Redutor ⁽⁵⁾	Par de flexión máximo referido a la brida de entrada del reductor ⁽⁵⁾	M _b	Nm	18	38	80	180	300	1
					18	18	38	80	180	2

Carga do eixo de saída	Carga sobre el eje de salida			PSFN064	PSFN090	PSFN 110	PSFN 140	PSFN200	p ⁽¹⁾
Força radial para 20.000 h ⁽⁶⁾⁽⁷⁾	Fuerza radial para 20.000 h ⁽⁶⁾⁽⁷⁾	F _{r20.000 h}	N	2150	3950	4900	12000	23000	
Força axial para 20.000 h ⁽⁶⁾⁽⁷⁾	Fuerza axial para 20.000 h ⁽⁶⁾⁽⁷⁾	F _{a20.000 h}		4300	8200	9500	8500	16000	
Força radial para 30.000 h ⁽⁶⁾⁽⁷⁾	Fuerza radial para 30.000 h ⁽⁶⁾⁽⁷⁾	F _{r30.000 h}		1900	3500	4350	11000	21000	
Força axial para 30.000 h ⁽⁶⁾⁽⁷⁾	Fuerza axial para 30.000 h ⁽⁶⁾⁽⁷⁾	F _{a30.000 h}		3800	7200	8400	7500	14000	
Força radial máxima ⁽⁷⁾⁽⁸⁾	Fuerza radial máxima ⁽⁷⁾⁽⁸⁾	F _{r Stat}		2150	3950	4900	12000	23000	
Força axial máxima ⁽⁷⁾⁽⁸⁾	Fuerza axial máxima ⁽⁷⁾⁽⁸⁾	F _{a Stat}		4300	8200	9500	8500	16000	
Torque de inclinação para 20.000 h ⁽⁶⁾⁽⁸⁾	Par de vuelco para 20.000 h ⁽⁶⁾⁽⁸⁾	M _{K20.000 h}	Nm	132	326	475	1030	2445	
Torque de inclinação para 30.000 h ⁽⁶⁾⁽⁸⁾	Par de vuelco para 30.000 h ⁽⁶⁾⁽⁸⁾	M _{K30.000 h}		117	289	422	944	2232	

Momento de inercia	Momento de inercia			PSFN064	PSFN090	PSFN 110	PSFN 140	PSFN200	p ⁽¹⁾
Momento de inercia ⁽²⁾	Momento de inercia ⁽²⁾	J	kgcm ²	0,128	0,342	0,892	6,526	22,520	1
				-	-	-	-	-	
				0,188	0,611	1,741	9,670	40,642	2
				-	-	-	-	-	
				0,124	0,125	0,325	0,853	6,434	
				-	-	-	-	-	
				0,180	0,197	0,587	1,836	10,410	

(1) Numero de estágios

(2) Os valores que dependem da transmissão podem ser consultados no Tec Data Finder em www.neugart.com

(3) T_{min} = -40°C. Temperatura ideal de serviço máx. 50°C

(4) Nível de ruído acústico na distância de 1m; medido numa rotação de acionamento de n₁=3000 min⁻¹ sem carga; i=5

(5) Peso máx. do motor* em kg = 0.2 x M_o / Comprimento do motor em m * com distribuição simétrica do peso do motor * com posição de montagem horizontal e estacionária

(6) As indicações referem-se à rotação do eixo de saída de n₂=100 min⁻¹

(7) Relativo à extremidade do eixo de saída

(8) Valores divergentes (parcialmente superiores) nas alterações de T_{2N}, F_r, F_a, assim como, ciclo e vida útil do rolamento. Disposição específica de aplicação com NCP – www.neugart.com

(1) Número de etapas

(2) Los valores dependientes de la relación de transmisión se pueden consultar en el Tec Data Finder – www.neugart.com

(3) T_{min} = -40°C. Temperatura de servicio óptima máx. 50°C

(4) Nivel de ruido a una distancia de 1 m; medido para una velocidad de entrada n₁=3000 min⁻¹ sin carga; i=5

(5) Peso máx. del motor* en kg = 0.2 x M_o / Long. motor, en m * para una distribución simétrica del peso del motor * para una posición de montaje horizontal y estacionaria

(6) Estos valores están referidos a una velocidad del eje de salida n₂=100 min⁻¹

(7) Referido al extremo del árbol de salida

(8) Valores diferentes (algunos superiores) al modificar T_{2N}, F_r, F_a, así como el ciclo y la vida útil del rodamiento. Dimensionado específico para cada aplicación con NCP – www.neugart.com

Torques de saída	Pares de saída			PSFN064	PSFN090	PSFN110	PSFN140	PSFN200	$i^{(1)}$	$p^{(2)}$
Torque nominal de saída ⁽³⁾	Par de saída nominal ⁽³⁾	T_{2N}	Nm	39	80	180	470	950	4	1
				40	80	175	405	950	5	
				37	78	175	355	900	7	
				39	75	155	350	-	8	
				28	59	140	305	750	10	2
				39	80	180	450	950	16	
				39	80	180	450	950	20	
				40	80	175	405	950	25	
				40	80	175	405	950	35	
				39	80	180	470	950	40	
				40	80	175	405	950	50	
				37	78	175	355	900	70	
				28	59	140	305	750	100	
				Torque de saída máx. ⁽⁴⁾	Par de saída máx. ⁽⁴⁾	T_{2max}	Nm	62	128	
64	128	280	648					1520	5	
59	125	280	568					1440	7	
62	120	248	560					-	8	
45	94	224	488					1200	10	
62	128	288	720					1520	16	2
62	128	288	720					1520	20	
64	128	280	648					1520	25	
64	128	280	648					1520	35	
62	128	288	752					1520	40	
64	128	280	648					1520	50	
59	125	280	568					1440	70	
45	94	224	488					1200	100	

⁽¹⁾ Redução ($i=n_1/n_2$)

⁽²⁾ Numero de estágios

⁽³⁾ Disposição específica de aplicação com NCP – www.neugart.com

⁽⁴⁾ Permitido para 30.000 rotações do eixo de saída; consulte a página 166

⁽¹⁾ Relaciones de transmisión ($i=n_1/n_2$)

⁽²⁾ Número de etapas

⁽³⁾ Dimensionado específico para cada aplicación con NCP – www.neugart.com

⁽⁴⁾ Valido para 30.000 revoluciones del eje de salida; ver página 167

Torques de saída	Pares de saída			PSFN064	PSFN090	PSFN110	PSFN140	PSFN200	$i^{(1)}$	$p^{(2)}$
Torque de parada de emergência ⁽³⁾	Par de saída en emergencia ⁽³⁾	T_{2Stop}	Nm	120	280	650	1650	3200	4	1
				130	280	650	1650	3200	5	
				80	175	340	1300	3200	7	
				90	200	380	1100	-	8	
				90	200	480	600	1700	10	2
				150	300	650	1650	3200	16	
				150	300	650	1650	3200	20	
				150	300	650	1650	3200	25	
				150	300	650	1650	3200	35	
				150	300	650	1650	3200	40	
				150	300	650	1650	3200	50	
				80	175	340	1300	3200	70	
				90	200	480	600	1700	100	

Rotações de acionamento	Velocidades de entrada			PSFN064	PSFN090	PSFN110	PSFN140	PSFN200	$i^{(1)}$	$p^{(2)}$
Rotação de acionamento térmico média em T_{2N} e S1 ⁽⁴⁾⁽⁵⁾	Velocidad térmica media con T_{2N} y S1 ⁽⁴⁾⁽⁵⁾	n_{1N}	min^{-1}	3200 ⁽⁶⁾	2400 ⁽⁶⁾	1800 ⁽⁶⁾	1100 ⁽⁶⁾	750 ⁽⁶⁾	4	1
				3800 ⁽⁶⁾	2950 ⁽⁶⁾	2250 ⁽⁶⁾	1350 ⁽⁶⁾	950 ⁽⁶⁾	5	
				4500	3800 ⁽⁶⁾	2950 ⁽⁶⁾	1800 ⁽⁶⁾	1250 ⁽⁶⁾	7	
				4500	4000 ⁽⁶⁾	3300 ⁽⁶⁾	1950 ⁽⁶⁾	-	8	
				4500	4000	3500	2300 ⁽⁶⁾	1700 ⁽⁶⁾	10	2
				4500	4500	3800 ⁽⁶⁾	2450 ⁽⁶⁾	1550 ⁽⁶⁾	16	
				4500	4500	4000	3050 ⁽⁶⁾	1900 ⁽⁶⁾	20	
				4500	4500	4000	3350 ⁽⁶⁾	2050 ⁽⁶⁾	25	
				4500	4500	4000	3500	2650 ⁽⁶⁾	35	
				4500	4500	4000	3500	3000 ⁽⁶⁾	40	
				4500	4500	4000	3500	3000	50	
				4500	4500	4000	3500	3000	70	
				4500	4500	4000	3500	3000	100	
				Rotação máxima de acionamento ⁽⁴⁾	Velocidad mecánica máx. de entrada ⁽⁴⁾	n_{1Limit}	min^{-1}	14000	10000	
14000	14000	10000	8500					6500		2

⁽¹⁾ Redução ($i=n_1/n_2$)

⁽²⁾ Numero de estágios

⁽³⁾ 1000 vezes permitido

⁽⁴⁾ Disposição específica de aplicação das rotações com NCP – www.neugart.com

⁽⁵⁾ Definição consulte a página 166

⁽⁶⁾ Rotação de acionamento térmico média em 50% T_{2N} e S1

⁽¹⁾ Relaciones de transmisión ($i=n_1/n_2$)

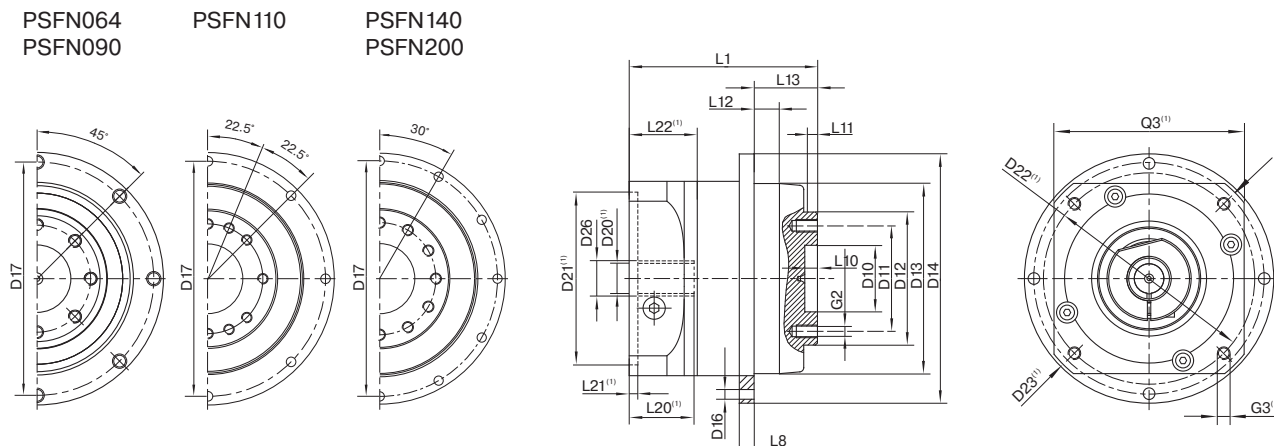
⁽²⁾ Número de etapas

⁽³⁾ Valido 1000 veces

⁽⁴⁾ Dimensionado de velocidades específicas para cada aplicación con NCP – www.neugart.com

⁽⁵⁾ Definiciones ver página 167

⁽⁶⁾ Velocidad térmica media de entrada con 50% T_{2N} y S1



Representação corresponde a um PSFN090 / de 1 estágio / Eixo de saída do flange / 14 mm Acoplamento / Flange de adaptação – Duas partes – Pré flange redondo / B5 Tipo de flange do motor
 La representación corresponde a un PSFN090 / de una etapa / Brida del eje de salida / 14 mm Sistema de amarre / Ajuste del motor – 2 piezas – brida universal redonda / B5 Tipo de brida motor

- (1) As dimensões variam de acordo com o flange do motor/reductor. As dimensões do flange de acionamento específicas do motor podem ser consultadas no Tec Data Finder para cada motor em específico em www.neugart.com
- (1) Las medidas varían en función de la brida del motor/reductor. las geometrías de brida de entrada específicas de cada motor se pueden consultar de forma específica para cada motor en el tec data finder bajo www.neugart.com

Desenho ⁽²⁾	Geometria ⁽²⁾			PSFN064	PSFN090	PSFN110	PSFN140	PSFN200	p ⁽³⁾	Code
Diâmetro de centragem eixo de saída	Diámetro de centraje del eje de salida	D10	H7	20	31,5	40	50	80		
Diâmetro do furo circular eixo de saída	Diámetro de los amarres del eje de salida	D11		31,5	50	63	80	125		
Diâmetro do eixo de saída do flange	Diámetro de la brida del eje de salida	D12	h7	40	63	80	100	160		
Diâmetro de centragem do flange de saída	Diámetro de centraje de la brida de salida	D13		64	90	110	140	200		
Diâmetro do flange saída	Diámetro de la brida de salida	D14		86	118	145	179	247		
Furo de montagem saída	Agujero de montaje de salida	D16		4,5 8x45°	5,5 8x45°	5,5 8x45°	6,6 12x30°	9 12x30°		
Diâmetro do furo circular flange de saída	Diámetro de los amarres de la brida de salida	D17		79	109	135	168	233		
Comprimento total minimo	Longitud total mín.	L1		71	89,5	108	142	172	1	
				99,5	111,5	130	173	217	2	
Espessura do flange saída	Grosor de la brida de salida	L8		4	7	8	10	12		
Profundidade de centragem eixo de saída	Profundidad del centraje del eje de salida	L10		4,5	6,5	6,5	6,5	10		
Profundidade de centragem do eixo de saída		L11		3	6	6	6	7		
Profundidade de centragem do flange de saída	Profundidad del centraje de la brida de salida	L12		10	12	12	14	17,5		
Comprimento do flange de saída	Longitud de la brida de salida	L13		19,5	30,0	29,0	38,0	50,0		
Diâmetro do eixo do motor j6/k6	Diámetro del eje motor j6/k6	D20		Mais informações na página 163/164 Más información en la página 163/164						
Diâmetro do eixo de entrada	Diámetro del sistema de amarre de entrada	D26								
Eixo de saída do flange (idêntico ISO 9409-1)	Brida de salida plana (similar ISO 9409-1)									D
Quantidade x Rosca x Profundidade	Cantidad x rosca x profundidad	G2		8 x M5x7	8 x M6x10	12 x M6x12	12 x M8x15	12 x M10x20		
Eixo de saída do flange com furo do pino de ajuste (ISO 9409-1)	Brida del eje de salida con taladro para chaveta (ISO 9409-1)									E
Furo do pino de ajuste x profundidade	Taladro chaveta x profundidad	D15	H7	5x5	6x6	6x6	8x8	10x10		
Quantidade x Rosca x Profundidade	Cantidad x rosca x profundidad	G2		7 x M5x7	7 x M6x10	11 x M6x12	11 x M8x15	11 x M10x20		

⁽²⁾ As medidas em mm
⁽³⁾ Número de estágios

⁽²⁾ Las medidas en mm
⁽³⁾ Número de etapas