

PFHE

O redutor planetário com saída flangeada para aplicações de alta carga

O **PFHE** oferece uma alternativa atraente, em termos de preço, para aplicações de cargas radiais elevadas. Os rolamentos de roletes inclinados especiais pré-carregados, combinados a uma saída flangeada conforme a norma ISO 9409-1, tornam o **PFHE** altamente resistente. Devido a uma excelente vedação radial do eixo, este redutor alcança, no lado de saída, a classe de proteção IP65, sendo possível a utilização, mesmo que em condições de aplicações desfavoráveis.

Reductor planetario con brida de salida para aplicaciones de altas cargas

El **PFHE** ofrece una alternativa de precio atractivo para aplicaciones de carga elevada en las que se producen cargas radiales altas. Los rodamientos especiales de rodillos inclinados pretensados en combinación con un eje de salida con brida según ISO 9409-1 hacen que el **PFHE** presente una alta resistencia. Gracias al retén radial de eje utilizado, este reductor alcanza el grado de protección IP65 en el lado de salida y, por lo tanto, soporta incluso las condiciones de funcionamiento más adversas.

Torque nominal de saída
Par de salida nominal **15 - 260 Nm**

Força radial
Fuerza radial **2300 - 5150 N**

Força axial
Fuerza axial **2850 - 6450 N**

Folga de torção máxima
Holgura **7 - 12 arcmin**

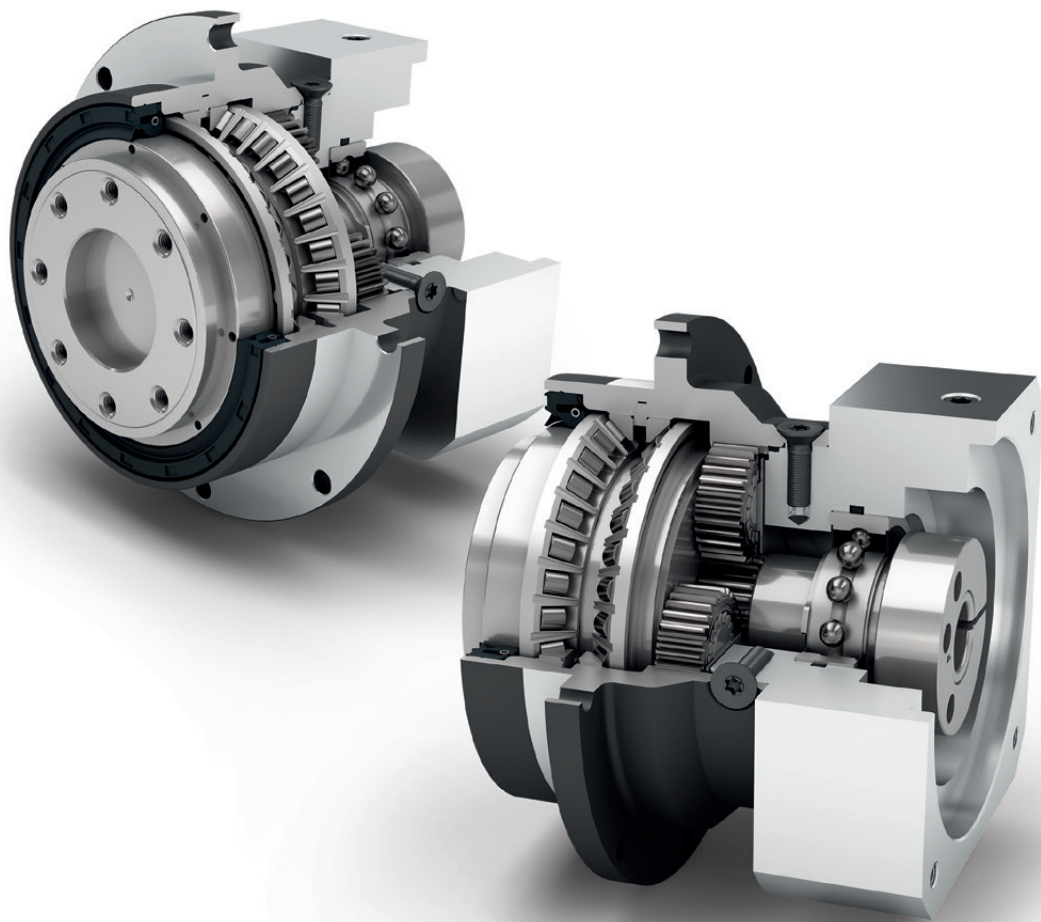
Tipo de proteção
Grado de protección **IP65**

Tamanhos
Tamaños

64

90

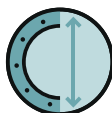
110



Economy Line
Economy Line



Sentido de rotação em sentidos iguais
Dirección de giro en el mismo sentido



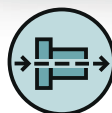
Flange de saída redondo, extragrande
Brida de salida redonda, extra grande



Vedação radial do eixo
Retén radial de eje



Porta-planetárias em design de discos
Portasatélites en versión de disco



Redutores coaxiais
Reductor coaxial



Engrenagem reta
Dentado recto



Rolamentos de esferas helicoidais pré-carregados
Rodamiento de rodillos inclinados pretensado



Eixo de saída flangeado conforme ISO 9409-1
Eje de salida con brida según ISO 9409-1



Opção: Redutores planetários com pinhão integrado na página 132
Opción: Reductores planetarios con piñón montado en la página 132

Você encontra as explicações detalhadas dos recursos técnicos a partir da página 173.

Encontrará más información detallada sobre las características técnicas a partir de la página 173.

Code	Características do Redutor	Valores característicos del reductor			PFHE064	PFHE090	PFHE110	p ⁽¹⁾
	Vida útil (L _{10h})	Vida útil (L _{10h})	t _L	h	30.000			
	Eficiência com carga máxima ⁽²⁾	Eficiencia bajo plena carga ⁽²⁾	η	%	97			
	Temperatura de operação mínima	Temperatura de servicio mín.	T _{min}	°C	-25			
	Temperatura de operação máxima	Temperatura de servicio máx.	T _{max}		90			
	Grau de proteção	Grado de protección			IP65			
S	Lubrificação padrão	Lubricación estándar			Graxa (lubrificação permanente) / Grasa (lubricación permanente)			
F	Lubrificação para área alimentícia	Lubricación para industria alimentaria			Graxa (lubrificação permanente) / Grasa (lubricación permanente)			
L	Lubrificação para temperatura baixa ⁽³⁾	Lubricación para bajas temperaturas ⁽³⁾			Graxa (lubrificação permanente) / Grasa (lubricación permanente)			
	Posição de instalação	Posición de montaje			qualquer / cualquiera			
S	Folga padrão	Holgura interna estándar	j _i	arcmin	< 10	< 7	< 7	1
					< 12	< 9	< 9	2
	Rigidez de torção ⁽²⁾	Rigidez a la torsión ⁽²⁾	c _g	Nm / arcmin	5,4 - 10,6	16,1 - 32,5	37,0 - 77,0	1
					5,0 - 11,5	15,7 - 38,5	30,0 - 95,0	2
	Peso do Redutor ⁽²⁾	Peso del reductor ⁽²⁾	m _G	kg	1,1	3,1	5,9 - 6,0	1
					1,3 - 1,4	3,5 - 3,8	7,6 - 7,9	2
S	Superfície padrão	Superficie estándar			Carcaça: Aço carbono – tratado termicamente e pós-oxidado (preto) Carcasa: Acero – templada y anodizada (en negro)			
	Ruído de funcionamento ⁽⁴⁾	Ruido de funcionamiento ⁽⁴⁾	Q _g	dB(A)	60	62	65	
	Momento de torção máx. em relação ao flange de acionamento do Redutor ⁽⁵⁾	Par de flexión máximo referido a la brida de entrada del reductor ⁽⁵⁾	M _b	Nm	8	16	40	

Carga do eixo de saída	Carga sobre el eje de salida			PFHE064	PFHE090	PFHE110	p ⁽¹⁾
Força radial para 20.000 h ⁽⁶⁾⁽⁷⁾	Fuerza radial para 20.000 h ⁽⁶⁾⁽⁷⁾	F _{r20.000h}	N	2300	4100	5150	
Força axial para 20.000 h ⁽⁶⁾⁽⁷⁾	Fuerza axial para 20.000 h ⁽⁶⁾⁽⁷⁾	F _{a20.000h}		2850	5450	6450	
Força radial para 30.000 h ⁽⁶⁾⁽⁷⁾	Fuerza radial para 30.000 h ⁽⁶⁾⁽⁷⁾	F _{r30.000h}		2000	3650	4550	
Força axial para 30.000 h ⁽⁶⁾⁽⁷⁾	Fuerza axial para 30.000 h ⁽⁶⁾⁽⁷⁾	F _{a30.000h}		2500	4800	5600	
Força radial máxima ⁽⁷⁾⁽⁸⁾	Fuerza radial máxima ⁽⁷⁾⁽⁸⁾	F _{rStat}		2300	4100	5150	
Força axial máxima ⁽⁷⁾⁽⁸⁾	Fuerza axial máxima ⁽⁷⁾⁽⁸⁾	F _{aStat}		2850	5450	6450	
Torque de inclinação para 20.000 h ⁽⁶⁾⁽⁸⁾	Par de vuelco para 20.000 h ⁽⁶⁾⁽⁸⁾	M _{K20.000h}	Nm	110	278	407	
Torque de inclinação para 30.000 h ⁽⁶⁾⁽⁸⁾	Par de vuelco para 30.000 h ⁽⁶⁾⁽⁸⁾	M _{K30.000h}		96	248	360	

Momento de inercia	Momento de inercia			PFHE064	PFHE090	PFHE110	p ⁽¹⁾
Momento de inercia ⁽²⁾	Momento de inercia ⁽²⁾	J	kgcm ²	0,073 - 0,224	0,407 - 1,170	1,505 - 3,658	1
				0,064 - 0,132	0,356 - 0,667	1,377 - 2,432	2

⁽¹⁾ Numero de estágios

⁽²⁾ Os valores que dependem da transmissão podem ser consultados no Tec Data Finder em www.neugart.com

⁽³⁾ T_{min} = -40°C. Temperatura ideal de serviço máx. 50°C

⁽⁴⁾ Nível de ruído acústico na distância de 1m; medido numa rotação de acionamento de n₁=3000 min⁻¹ sem carga; i=5

⁽⁵⁾ Peso máx. do motor* em kg = 0.2 x M_G / Comprimento do motor em m
* com distribuição simétrica do peso do motor
* com posição de montagem horizontal e estacionária

⁽⁶⁾ As indicações referem-se à rotação do eixo de saída de n₂=100 min⁻¹

⁽⁷⁾ Relativo à extremidade do eixo de saída

⁽⁸⁾ Valores divergentes (parcialmente superiores) nas alterações de T_{2N}, F_r, F_a, assim como, ciclo e vida útil do rolamento. Disposição específica de aplicação com NCP – www.neugart.com

⁽¹⁾ Número de etapas

⁽²⁾ Los valores dependientes de la relación de transmisión se pueden consultar en el Tec Data Finder – www.neugart.com

⁽³⁾ T_{min} = -40°C. Temperatura de servicio óptima máx. 50°C

⁽⁴⁾ Nivel de ruido a una distancia de 1 m; medido para una velocidad de entrada n₁=3000 min⁻¹ sin carga; i=5

⁽⁵⁾ Peso máx. del motor* en kg = 0.2 x M_G / Long. motor, en m
* para una distribución simétrica del peso del motor
* para una posición de montaje horizontal y estacionaria

⁽⁶⁾ Estos valores están referidos a una velocidad del eje de salida n₂=100 min⁻¹

⁽⁷⁾ Referido al extremo del árbol de salida

⁽⁸⁾ Valores diferentes (algunos superiores) al modificar T_{2N}, F_r, F_a, así como el ciclo y la vida útil del rodamiento. Dimensionado específico para cada aplicación con NCP – www.neugart.com

Torques de saída	Pares de saída			PFHE064	PFHE090	PFHE110	i ⁽¹⁾	p ⁽²⁾
Torque nominal de saída ⁽³⁾	Par de saída nominal ⁽³⁾	T _{2N}	Nm	28	85	115	3	1
				38	115	155	4	
				40	110	195	5	
				25	65	135	7	
				18	50	120	8	
				15	38	95	10	2
				44	130	210	9	
				44	120	260	12	
				44	110	230	15	
				44	120	260	16	
				44	120	260	20	
				40	110	230	25	
				44	120	260	32	
				40	110	230	40	
				18	50	120	64	
15	38	95	100					
Torque de saída máx. ⁽⁴⁾	Par de saída máx. ⁽⁴⁾	T _{2max}	Nm	45	136	184	3	1
				61	184	248	4	
				64	176	312	5	
				40	104	216	7	
				29	80	192	8	
				24	61	152	10	2
				70	208	336	9	
				70	192	416	12	
				70	176	368	15	
				70	192	416	16	
				70	192	416	20	
				64	176	368	25	
				70	192	416	32	
				64	176	368	40	
				29	80	192	64	
24	61	152	100					

⁽¹⁾ Redução (i=n₁/n₂)

⁽²⁾ Numero de estágios

⁽³⁾ Disposição específica de aplicação com NCP – www.neugart.com

⁽⁴⁾ Permitido para 30.000 rotações do eixo de saída; consulte a página 166

⁽¹⁾ Relaciones de transmisión (i=n₁/n₂)

⁽²⁾ Número de etapas

⁽³⁾ Dimensionado específico para cada aplicación con NCP – www.neugart.com

⁽⁴⁾ Valido para 30.000 revoluciones del eje de saída; ver página 167

Torques de saída	Pares de saída			PFHE064	PFHE090	PFHE110	$i^{(1)}$	$p^{(2)}$
Torque de parada de emergência ⁽³⁾	Par de saída en emergencia ⁽³⁾	T_{2Stop}	Nm	66	180	390	3	1
				88	240	520	4	
				80	220	500	5	
				80	178	340	7	
				80	190	380	8	
				80	200	480	10	
				88	260	500	9	2
				88	240	520	12	
				88	220	500	15	
				88	240	520	16	
				88	240	520	20	
				80	220	500	25	
				88	240	520	32	
				80	220	500	40	
				80	190	380	64	
				80	200	480	100	

Rotações de acionamento	Velocidades de entrada			PFHE064	PFHE090	PFHE110	$i^{(1)}$	$p^{(2)}$					
Rotação de acionamento térmico média em T_{2N} e S1 ⁽⁴⁾⁽⁵⁾	Velocidad térmica media con T_{2N} y S1 ⁽⁴⁾⁽⁵⁾	n_{1N}	min^{-1}	2350 ⁽⁶⁾	1900 ⁽⁶⁾	1600 ⁽⁶⁾	3	1					
				2950 ⁽⁶⁾	2200 ⁽⁶⁾	1900 ⁽⁶⁾	4						
				3550 ⁽⁶⁾	2750 ⁽⁶⁾	2200 ⁽⁶⁾	5						
				4500	4000 ⁽⁶⁾	3350 ⁽⁶⁾	7						
				4500	4000	3500 ⁽⁶⁾	8						
				4500	4000	3500	10						
				4500	4000 ⁽⁶⁾	3300 ⁽⁶⁾	9	2					
				4500	4000	3500 ⁽⁶⁾	12						
				4500	4000	3500	15						
				4500	4000	3500	16						
				4500	4000	3500	20						
				4500	4000	3500	25						
				4500	4000	3500	32						
				4500	4000	3500	40						
				4500	4000	3500	64						
				4500	4000	3500	100						
				Rotação máxima de acionamento ⁽⁴⁾	Velocidad mecánica máx. de entrada ⁽⁴⁾	n_{1Limit}	min^{-1}		7500	7000	6500		

⁽¹⁾ Redução ($i=n_1/n_2$)

⁽²⁾ Numero de estágios

⁽³⁾ 1000 vezes permitido

⁽⁴⁾ Disposição específica de aplicação das rotações com NCP – www.neugart.com

⁽⁵⁾ Definição consulte a página 166

⁽⁶⁾ Rotação de acionamento térmico média em 50% T_{2N} e S1

⁽¹⁾ Relaciones de transmisión ($i=n_1/n_2$)

⁽²⁾ Número de etapas

⁽³⁾ Valido 1000 veces

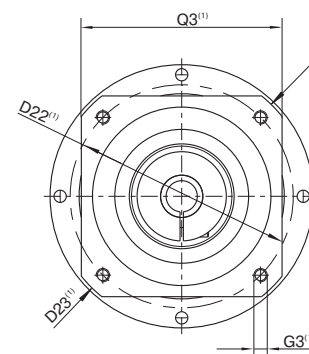
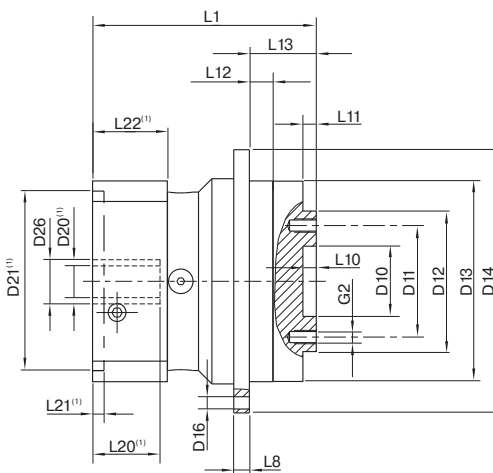
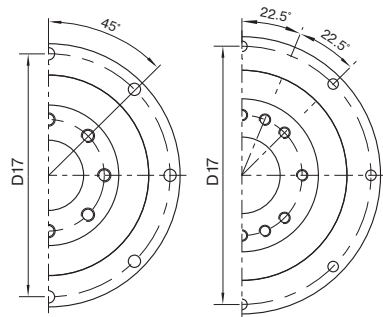
⁽⁴⁾ Dimensionado de velocidades específicas para cada aplicación con NCP – www.neugart.com

⁽⁵⁾ Definiciones ver página 167

⁽⁶⁾ Velocidad térmica media de entrada con 50% T_{2N} y S1

PFHE064
PFHE090

PFHE110



Representação corresponde a um PFHE090 / de 1 estágio / Eixo de saída do flange / 19 mm Acoplamento / Flange de adaptação – Flange único / B5 Tipo de flange do motor
La representación corresponde a un PFHE090 / de una etapa / Brida del eje de salida / 19 mm Sistema de amarre / Ajuste del motor – 1 pieza / B5 Tipo de brida motor

⁽¹⁾ As dimensões variam de acordo com o flange do motor/reductor. As dimensões do flange de acionamento específicas do motor podem ser consultadas no Tec Data Finder para cada motor em específico em www.neugart.com

⁽¹⁾ Las medidas varían en función de la brida del motor/reductor. las geometrías de brida de entrada específicas de cada motor se pueden consultar de forma específica para cada motor en el [tec data finder](http://tec.data.finder) bajo www.neugart.com

Desenho ⁽²⁾	Geometria ⁽²⁾			PFHE064	PFHE090	PFHE110	p ⁽³⁾	Code
Diâmetro de centragem eixo de saída	Diámetro de centrado del eje de salida	D10	H7	20	31,5	40		
Diâmetro do furo circular eixo de saída	Diámetro de los amarres del eje de salida	D11		31,5	50	63		
Diâmetro do eixo de saída do flange	Diámetro de la brida del eje de salida	D12	h7	40	63	80		
Diâmetro de centragem do flange de saída	Diámetro de centrado de la brida de salida	D13		64	90	110		
Diâmetro do flange saída	Diámetro de la brida de salida	D14		86	118	145		
Furo de montagem saída	Agujero de montaje de salida	D16		4,5 8x45°	5,5 8x45°	5,5 8x45°		
Diâmetro do furo circular flange de saída	Diámetro de los amarres de la brida de salida	D17		79	109	135		
Comprimento total mínimo	Longitud total mín.	L1		72	100,5	117	1	
				84,5	118	144	2	
Espessura do flange saída	Grosor de la brida de salida	L8		4	7	8		
Profundidade de centragem eixo de saída	Profundidad del centrado del eje de salida	L10		4	6	6		
Profundidade de centragem do eixo de saída		L11		3	6	7		
Profundidade de centragem do flange de saída	Profundidad del centrado de la brida de salida	L12		7,5	10,5	10,5		
Comprimento do flange de saída	Longitud de la brida de salida	L13		19,5	30	29		
Diâmetro do eixo do motor j6/k6	Diámetro del eje motor j6/k6	D20		Mais informações na página 163/164 Más información en la página 163/164				
Diâmetro do eixo de entrada	Diámetro del sistema de amarre de entrada	D26						
Eixo de saída do flange (idêntico ISO 9409-1)	Brida de salida plana (similar ISO 9409-1)							D
Quantidade x Rosca x Profundidade	Cantidad x rosca x profundidad	G2		8 x M5x7	8 x M6x10	12 x M6x12		

⁽²⁾ As medidas em mm
⁽³⁾ Número de estágios

⁽²⁾ Las medidas en mm
⁽³⁾ Número de etapas